

# NOWOŚĆ!

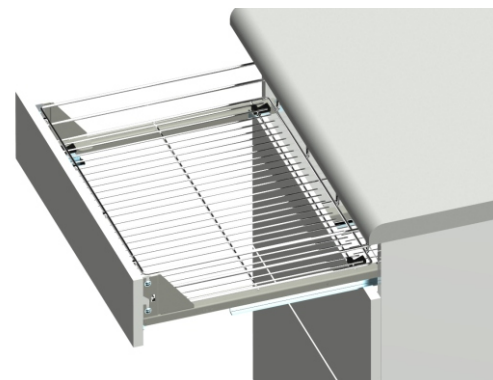
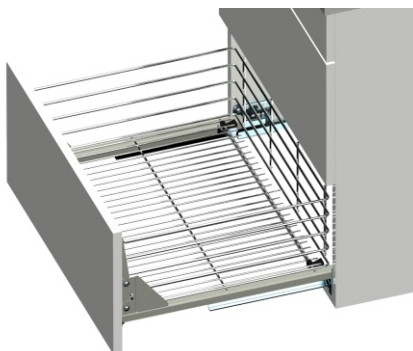
## Linia Variant MULTI Szuflady



**REJS**  
wyposażenie mebli

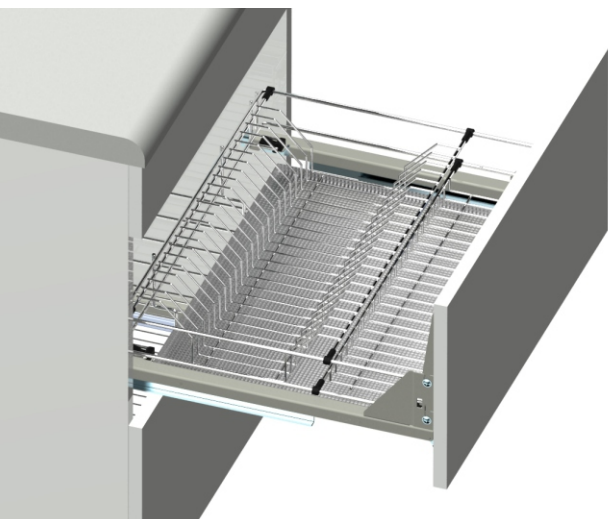
### Szuflada z dnem drucianym

- szuflada frontowa
- do szafek o szerokościach 60, 80 i 90 cm
- pełny wysuw
- prowadnica z miękkim dociąganiem
- szuflada z dnem drucianym
- regulacja frontu 3D
- szuflada w pokryciu chrom
- do wyboru niska i wysoka
- opcja: możliwość zamontowania przegród do organizacji wewnętrznej
- ładowność do 30 kg



### Szuflada na talerze

- szuflada frontowa
- do szafek o szerokościach 60, 80 i 90 cm
- pełny wysuw
- prowadnica z miękkim dociąganiem
- szuflada z organizerem na talerze
- tacka aluminiowa w komplecie
- regulacja frontu 3D
- szuflada w pokryciu chrom
- ładowność do 30 kg



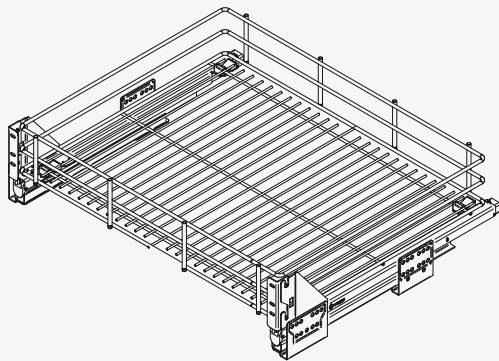
## Szuflada z dnem drucianym niska

### Szuflada z dnem drucianym niska

przewodnica L/P + kosz z dnem drucianym + mocowania frontu



zewnętrzna szerokość korpusu	indeks	kolor
60	WE29.0052.01	001
80	WE29.0054.01	001
90	WE29.0056.01	001



złożony produkt

Linia Variant MULTI

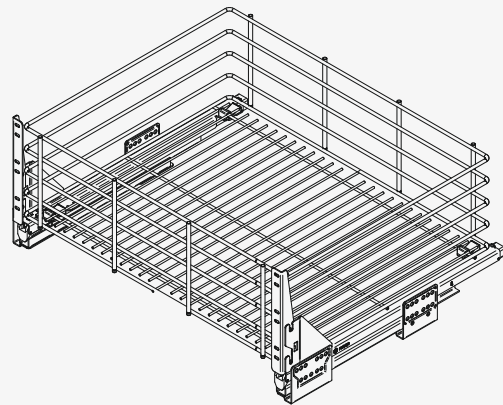
## Szuflada z dnem drucianym wysoka

### Szuflada z dnem drucianym wysoka

przewodnica L/P + kosz z dnem drucianym + mocowania frontu



zewnętrzna szerokość korpusu	indeks	kolor
60	WE29.0053.01	001
80	WE29.0055.01	001
90	WE29.0057.01	001



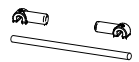
złożony produkt

Linia Variant MULTI

## Komponenty opcjonalne

### Przegroda pod wymiar

docięcie: na szerokość KB - 90mm, na długość - 400mm



	indeks	kolor
drut L=1100	WE03.7177.01	001
łączniki	2 x WE03.7178.05	052

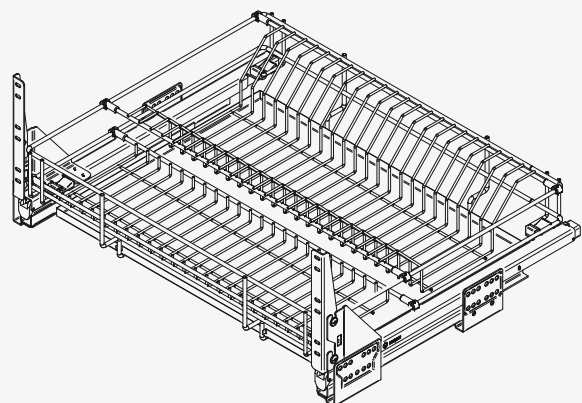
## Szuflada na talerze

### Szuflada na talerze

przewodnica L/P + kosz z tacką aluminiową + organizer na talerze x2 + mocowania frontu



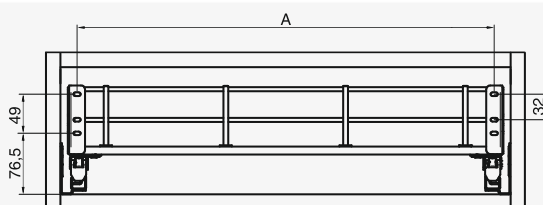
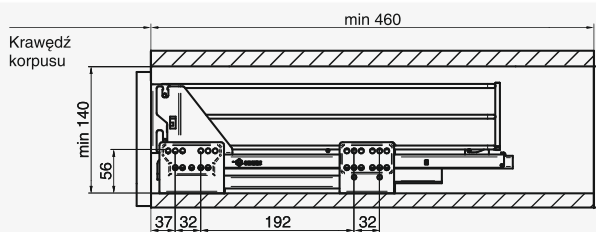
zewnętrzna szerokość korpusu	indeks	kolor
60	WE29.0070.01	001
80	WE29.0071.01	001
90	WE29.0072.01	001



złożony produkt

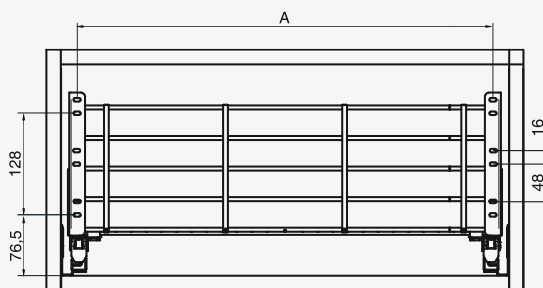
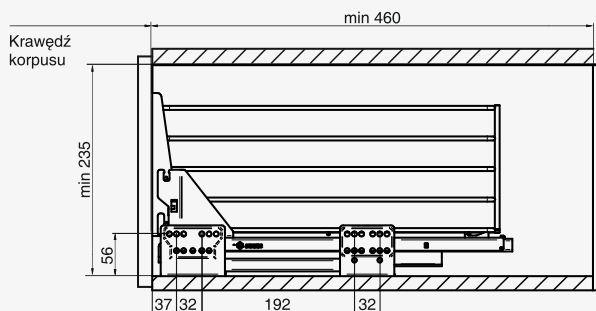
Linia Variant MULTI

### Szuflada z dnem drucianym - niska



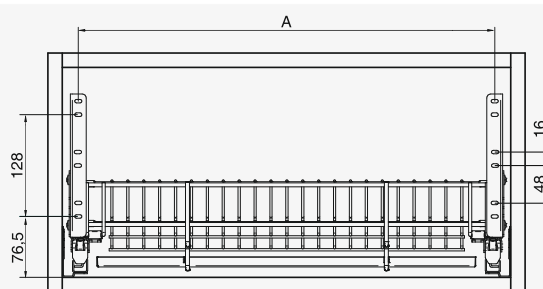
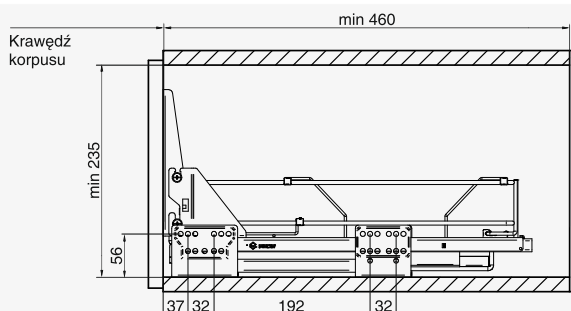
Szer. szuflady	A
60	524
80	724
90	824

### Szuflada z dnem drucianym - wysoka



Szer. szuflady	A
60	524
80	724
90	824

### Szuflada na talerze

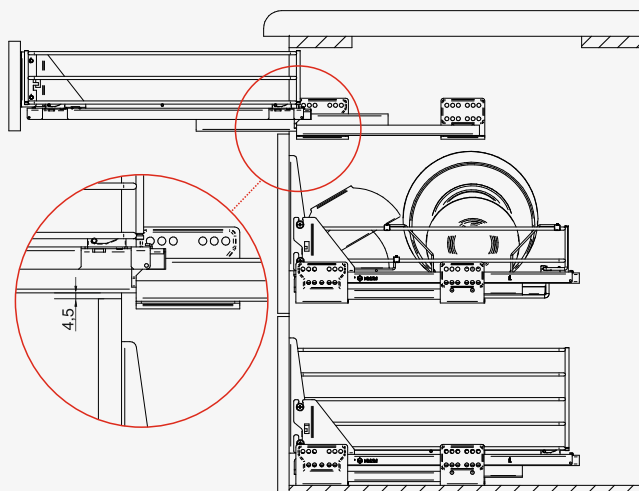
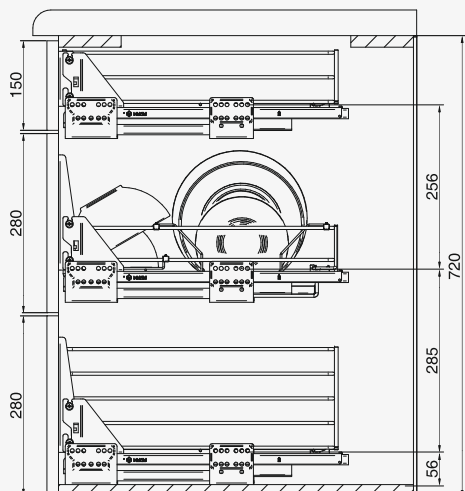
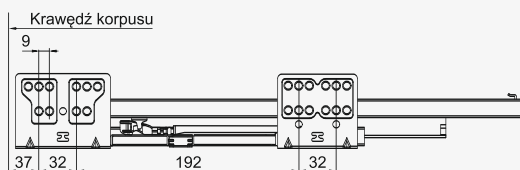


Szer. szuflady	A
60	524
80	724
90	824

### Pozycje mocowania prowadnicy do korpusu / przykładowy montaż szuflad Linia Variant MULTI

Długość nominalna NL

450



# Zapraszamy do naszych punktów handlowych:



## **Białystok**

15-399  
ul. Octowa 3A  
tel. +48 85 742 2552  
fax +48 85 742 2790  
bialystok@rejs.eu

## **Bralin k/Kępna**

63-640  
ul. Kępińska 32  
tel. +48 62 781 1266  
fax +48 62 782 3888  
bralin@rejs.eu

## **Bydgoszcz**

85-758  
ul. Przemysłowa 30B  
tel. +48 52 320 7225  
fax +48 52 320 7226  
bydgoszcz@rejs.eu

## **Elbląg**

82-300  
ul. Warszawska 135  
tel. +48 55 236 1908  
fax +48 55 236 1909  
elblag@rejs.eu

## **Gdynia**

81-036  
ul. Pucka 35  
tel. +48 58 667 2194  
fax +48 58 667 2195  
gdynia@rejs.eu

## **Gosławice k/Dobrodzienia**

46-380  
ul. Lubliniecka 2A  
tel. +48 34 341 2714  
goslawice@rejs.eu

## **Lublin**

20-447  
ul. Diamentowa 10A  
tel. +48 81 748 0380  
fax +48 81 748 0381  
lublin@rejs.eu

## **Luboń k/Poznań**

62-030  
ul. Fryderyka Chopina 18  
tel./fax +48 61 862 3143  
poznan@rejs.eu

## **Płock**

09-400  
ul. Traugutta 1  
tel./fax +48 24 268 1936  
plock@rejs.eu

## **Rybnik**

44-203  
ul. Przemysłowa 3  
tel./fax +48 32 424 4164  
rybnik@rejs.eu

## **Rypin**

87-500  
ul. Mławska 48  
tel./fax +48 54 233 7224  
rypin@rejs.eu

## **Siemianowice Śl.**

41-100  
ul. Bytomska 43  
tel. +48 32 253 0705  
fax +48 32 253 0706  
siemianowice@rejs.eu

## **Suwałki**

16-400  
ul. Sejneńska 83  
tel. +48 87 566 3880  
suwalki@rejs.eu

## **Szczecin**

70-809  
ul. Cz. Piskorskiego 3  
tel. +48 91 434 4800  
fax +48 91 434 4802  
szczecin@rejs.eu

## **Świętochłowice**

41-600  
ul. Sądowa 7  
tel./fax +48 32 345 4207  
swietochlowice@rejs.eu

## **Toruń**

87-100  
ul. Chrobrego 145/147  
tel./fax +48 56 623 7329  
torun@rejs.eu

## **Zielona Góra**

65-775  
ul. Zacisze 16  
tel./fax +48 68 323 9281  
zielonagora@rejs.eu

Pełna oferta dostępna również u naszych dystrybutorów oraz w sklepie internetowym [www.e-rejs.eu](http://www.e-rejs.eu)



YouTube

