



**REJS**  
wyposażenie mebli



## Katalog akcesoriów do mebli tapicerowanych



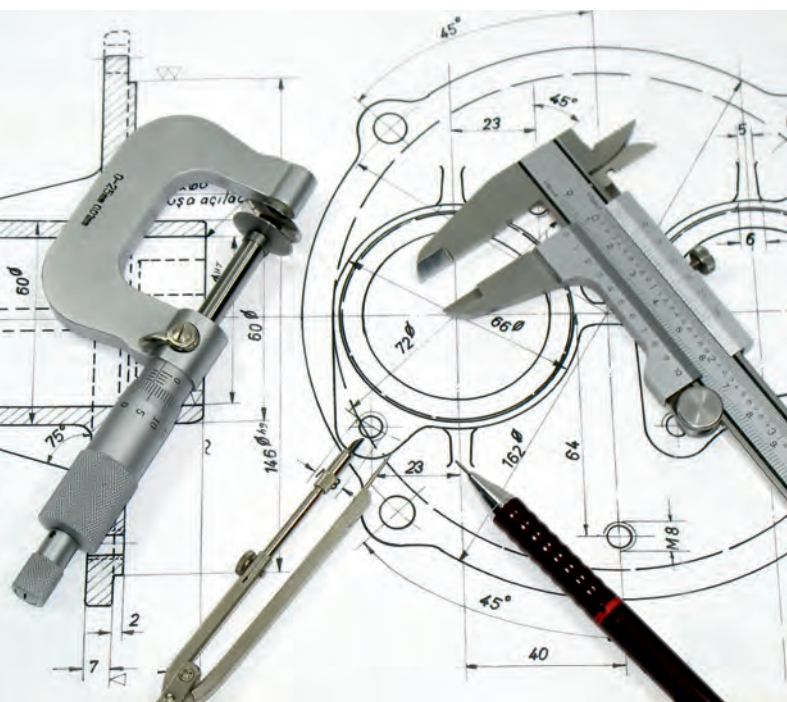
# O Nas



Jesteśmy przedsiębiorstwem rodzinnym utworzonym w 1993 roku. Jedną z wiodących firm sektora akcesoriów meblowych w Europie, wyspecjalizowaną w produkcji wyposażenia z **drutu, rury, blachy stalowej i profili aluminiowych**. Marka REJS jest doskonale rozpoznawalna nie tylko w branży meblowej. Równoległe z produkcją wyposażenia mebli rozwijamy działalność usługową w **zakresie obróbki metali**. Pracujemy z bardzo wymagającymi odbiorcami, przez co ciągle doskonalimy nasz proces produkcyjny. Realizujemy zlecenia dla różnych branż min.: meblowej, medycznej, reklamowej czy motoryzacyjnej. Nasze produkty sprzedajemy w kraju oraz za granicą, do Niemiec, Szwecji, Norwegii, Finlandii, Danii, Francji, Wielkiej Brytanii, Rosji i Australii.

Doświadczenia związane z obsługą wielu zleceń specjalnych pozwoliły nam wypracować standardy obsługi klienta. Są to przede wszystkim: **optymalne kalkulacje, terminowość wykonywanych zleceń i doskonała jakość** wykonywanych detali.

Wysokie kompetencje kadry inżynierów w zakresie projektowania, programowania a także kontroli jakości pozwalają na wydobycie z najnowszych technologii rozwiązań prowadzących do **oszczędności surowców i doskonałej jakości wykonania** co wpływa na konkurencyjność cenową. **Profesjonalnie przygotowany dział narzędziowni daje nam możliwość sporządzenia dokumentacji konstrukcyjnej i wykonania oprzyrządowania produkcyjnego we własnym zakresie**. Realizujemy zlecenia z powierzonych projektów ale też zajmujemy się opracowywaniem rozwiązań technologicznych w oparciu o CAD-CAM i SOLID. Sprawna i fachowa komunikacja z klientem ułatwia kontakt i przyspiesza realizację zleceń. Nowoczesne oparte na najnowszych technologiach maszyny **gwarantują szybkość i rzetelność realizacji zleceń**.





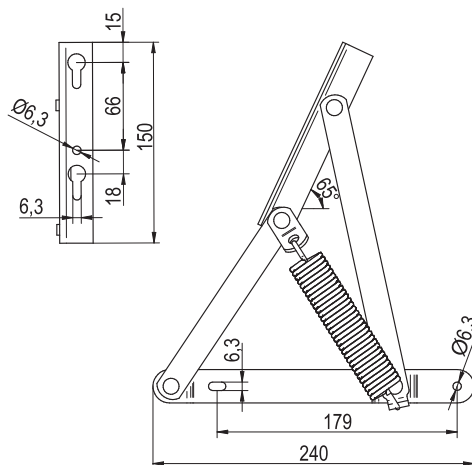
Mechanizmy kanapowe	4
Zagłówki i oparcia	8
Akcesoria pozostałe	11
Stopki i nogi	18
Stelaże i podstawy	37
Tworzywa sztuczne	38
Możliwości produkcyjne - wybrane modele	43
Część informacyjna	45



SPR-1.8-150N  
SPR-1.8-350N

## Podnośnik tapczanowy PT01

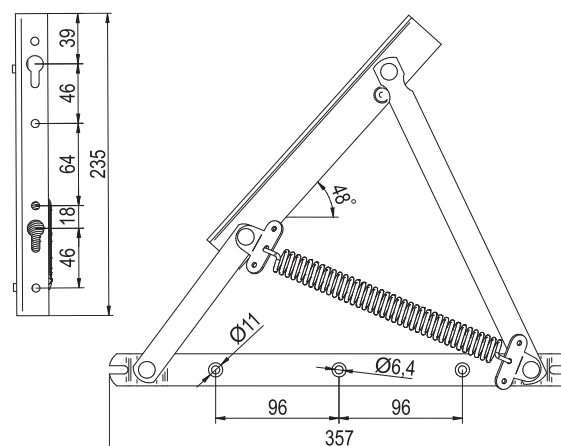
rodzaj	pokrycie	indeks
lewy	062, 055	WY01.0015.01
prawy	062, 055	WY01.0016.01



SPR-3-180N  
SPR-3-250N

## Podnośnik tapczanowy PT03

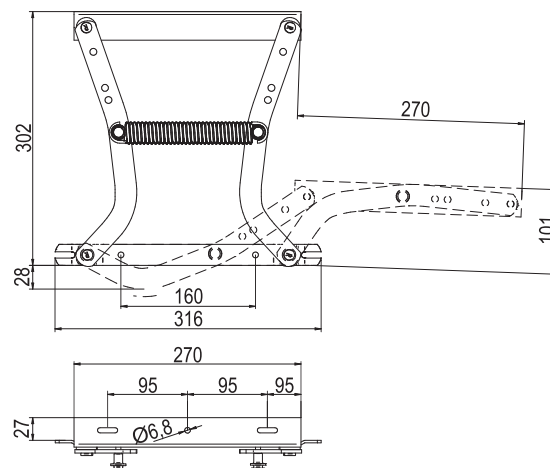
rodzaj	pokrycie	indeks
lewy	062, 055	WY01.0019.01
prawy	062, 055	WY01.0020.01



SPR-6.9-250N  
SPR-6.9-380N

## Podnośnik tapczanowy PT06

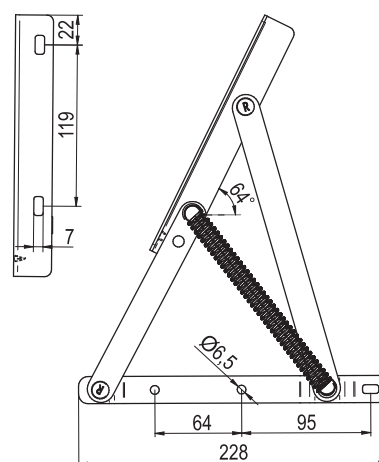
rodzaj	pokrycie	indeks
lewy	062	WY01.0060.01
prawy	062	WY01.0061.01



SPR-1.8-150N  
SPR-1.8-350N

## Podnośnik tapczanowy PT08

rodzaj	pokrycie	indeks
lewy	062	WY01.0067.01
prawy	062	WY01.0068.01

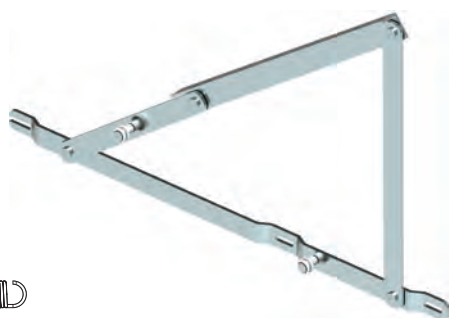
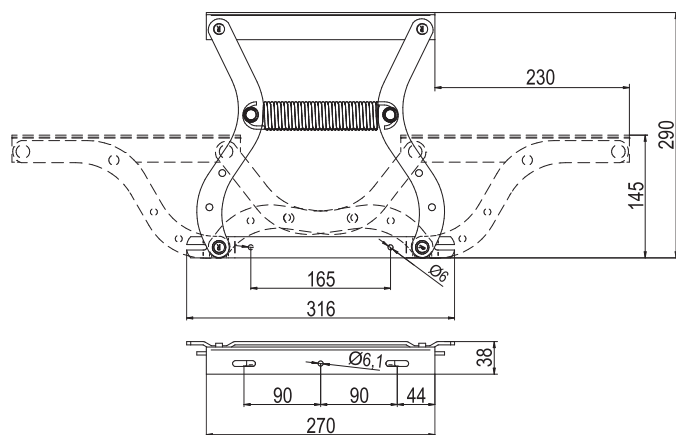




SPR-6.9-250N  
SPR-6.9-380N

## Podnośnik tapczanowy PT09

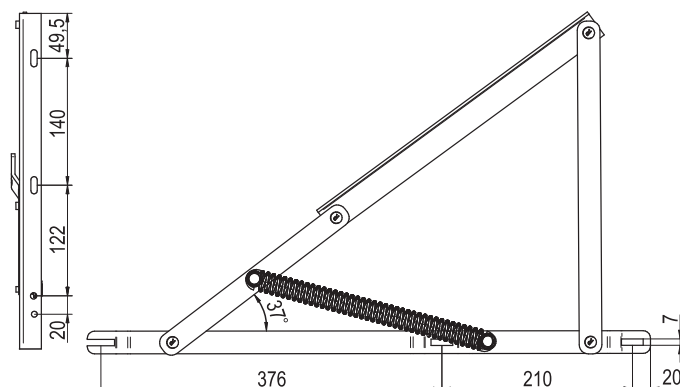
pokrycie	indeks
055, 062	WY01.0069.01
<b>Stabilizator podnośnika PT04/09 regulowany L-1010</b>	
055,062	WY01.0059.01
<b>Stabilizator podnośnika PT04/09 regulowany z blokadą L-1200</b>	
062	WY01.0090.01



SPR-10-350N  
SPR-10-550N

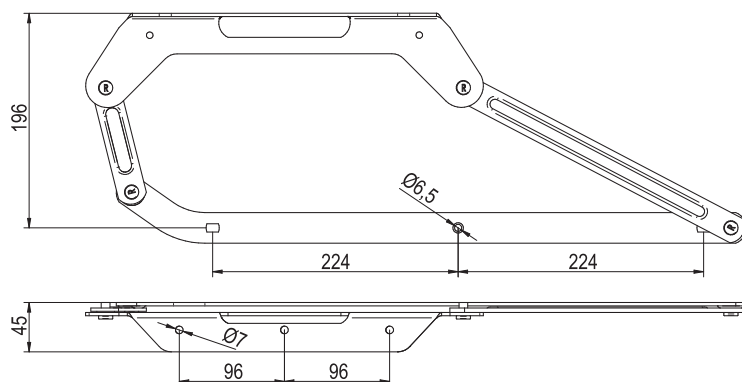
## Podnośnik tapczanowy PT10

rodzaj	pokrycie	indeks
lewy	062	WY01.0073.01
prawy	062	WY01.0074.01



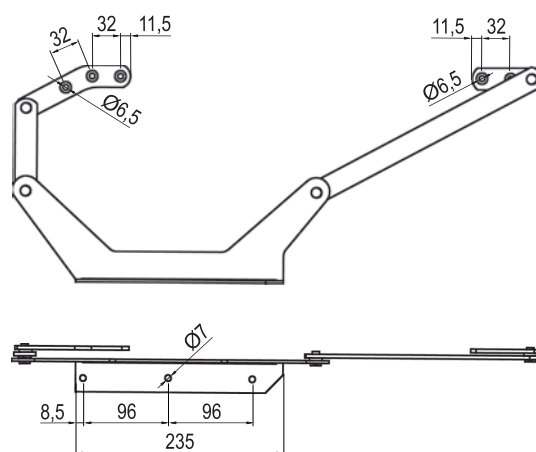
## Podnośnik narożnika PN02

rodzaj	pokrycie	indeks
lewy	062	WY01.0071.01
prawy	062	WY01.0072.01



## Podnośnik narożnika PN01

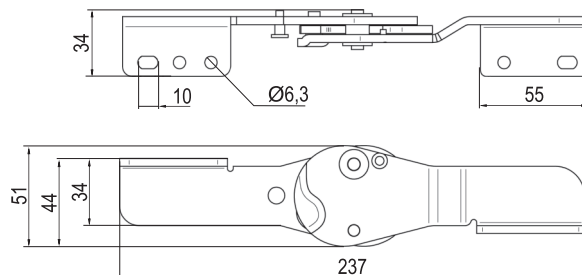
rodzaj	pokrycie	indeks
lewy	062	WY01.0013.01
prawy	062	WY01.0014.01





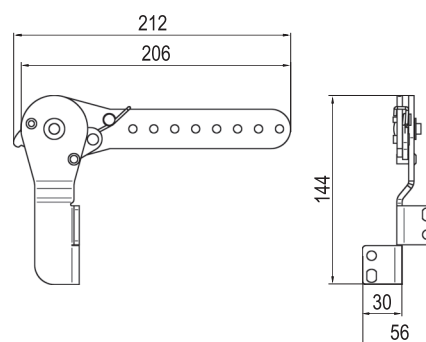






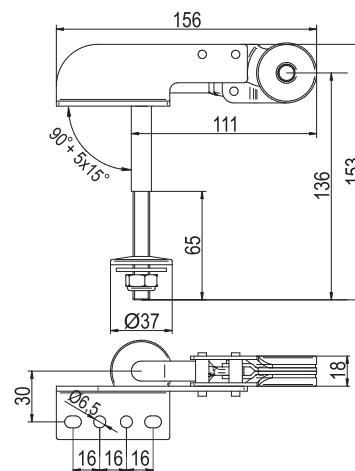
## Podnośnik zawiasu z regulacją kąta otwarcia ZR03

rodzaj	pokrycie	indeks
lewy	062	WY01.0027.01
prawy	062	WY01.0028.01



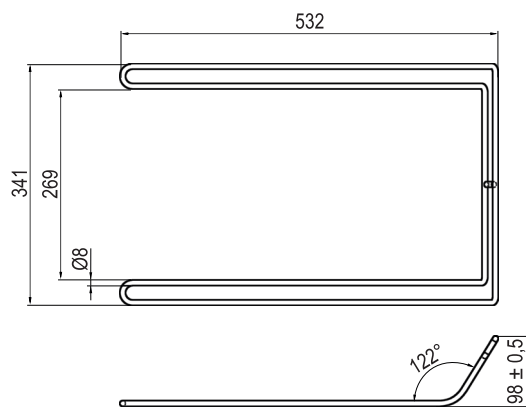
## Podnośnik zawiasu z regulacją kąta otwarcia ZR04

rodzaj	pokrycie	indeks
lewy	062	WY01.0030.01
prawy	062	WY01.0031.01



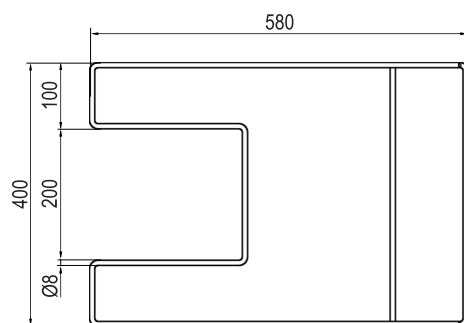
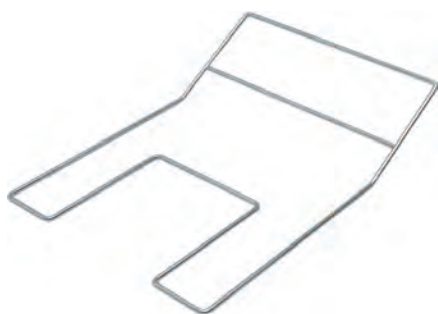
## Podnośnik zagłówka regulowany

rodzaj	pokrycie	indeks
lewy	000	TH02.7201.00
prawy	000	TH02.7202.00



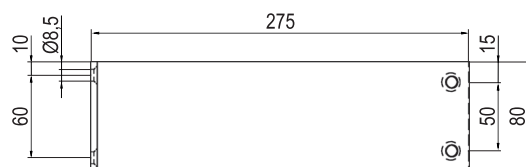
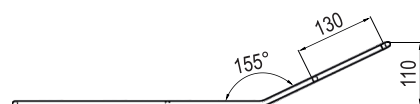
## Stelaż zagłówka ST-ZA01

pokrycie	indeks
001	WY07.0408.01



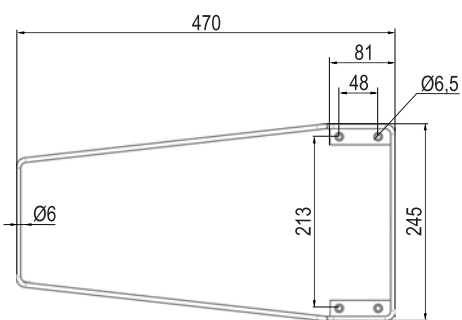
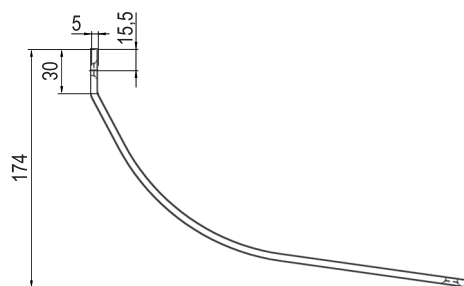
## Stelaż zagłówka ST-ZA02

pokrycie	indeks
001	WY07.0409.01



## Stelaż zagłówka ST-ZA03

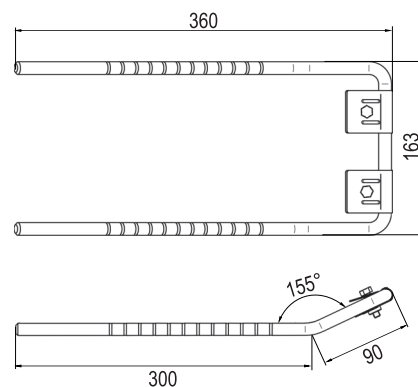
pokrycie	indeks
002	WY07.0410.01



## Stelaż zagłówka ST-ZA05

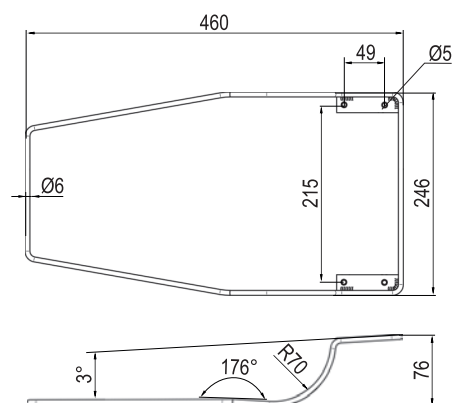
pokrycie	indeks
001	WY07.0415.01





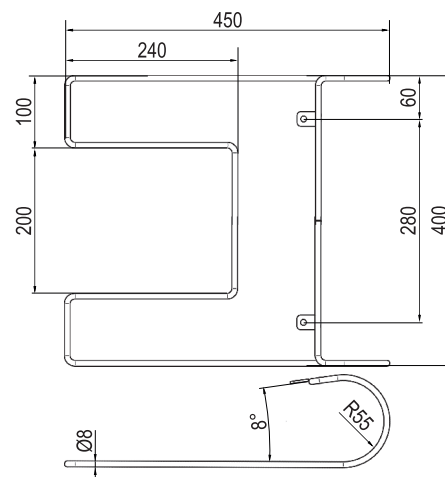
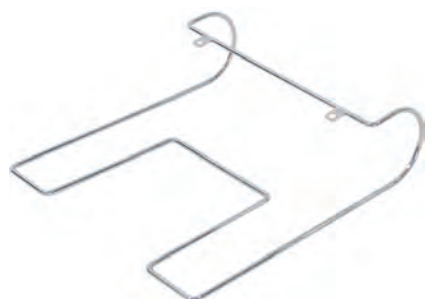
## Stelaż zagłówka ST-ZA06

pokrycie	indeks
001	WY07.0416.01



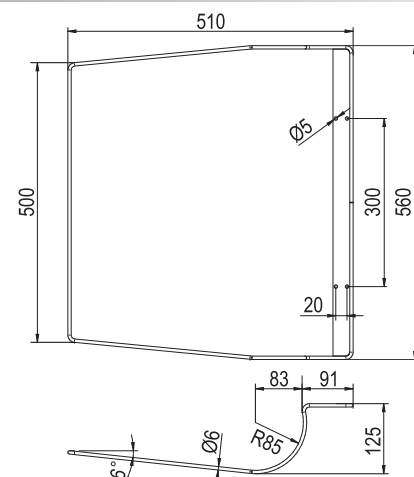
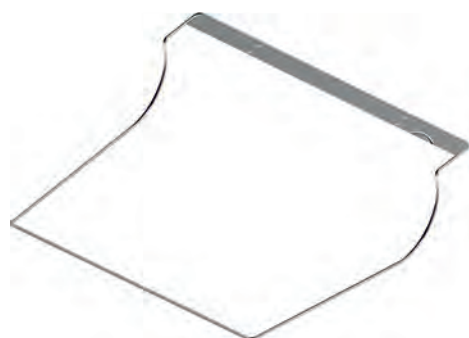
## Stelaż zagłówka ST-ZA07

pokrycie	indeks
001	WY07.0417.01



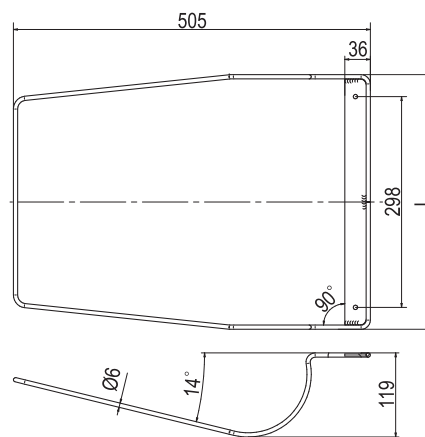
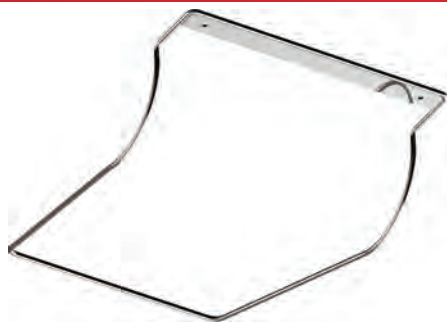
## Stelaż zagłówka ST-ZA08

pokrycie	indeks
001	WY07.0420.01



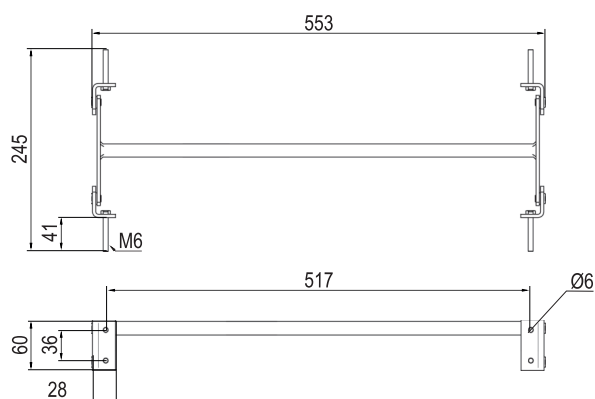
## Stelaż zagłówka ST-ZA12

pokrycie	indeks
001	WY07.0426.01



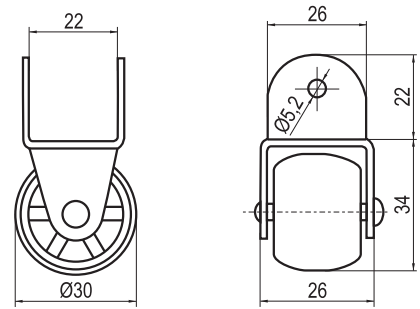
## Stelaż zagłówek ST-ZA13

L	pokrycie	indeks
360	001	WY07.0427.01
560	001	WY07.0428.01



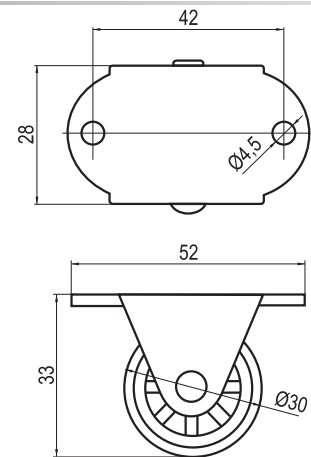
## Stelaż oparcia ST-OP01

pokrycie	indeks
012	WY07.0512.01



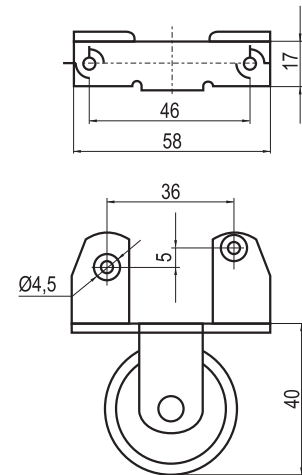
**Rolka sztywna C**

pokrycie	indeks
061 + 062	TB01.0209.08



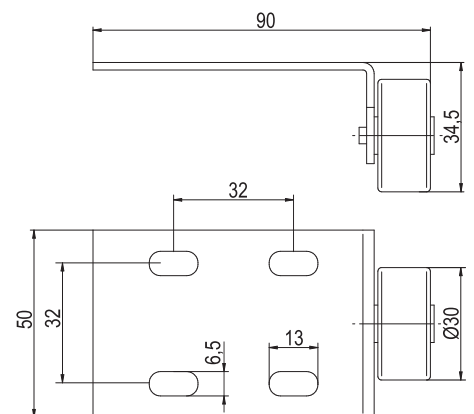
**Rolka sztywna A**

pokrycie	indeks
061 + 062	WB05.0101.08



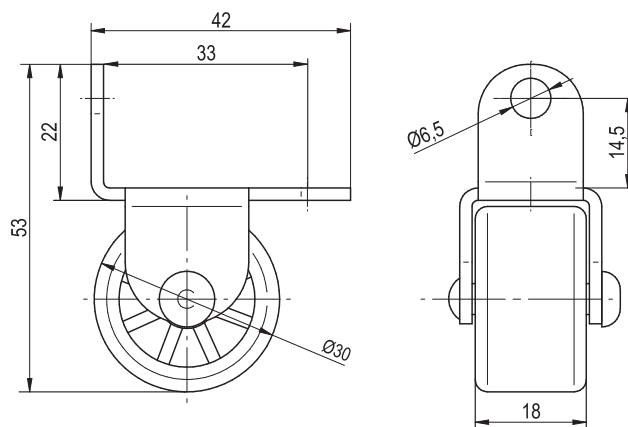
**Rolka sztywna A1**

pokrycie	indeks
061 + 062	TB01.0210.08



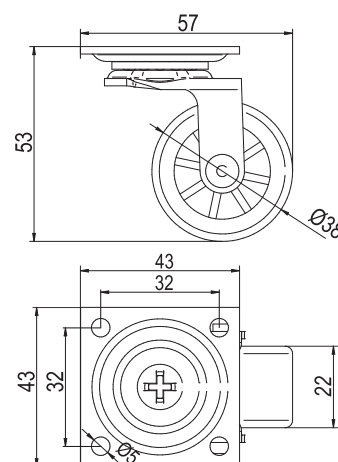
**Rolka sztywna Ø30**

pokrycie	indeks
000	WB05.0105.08



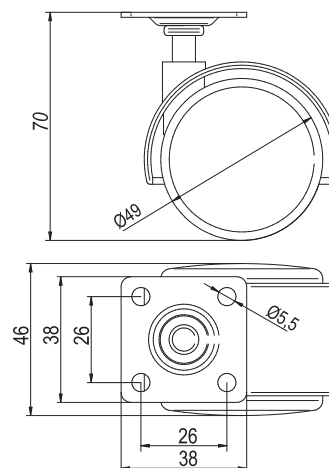
**Rolka sztywna gumowana Ø30**

pokrycie	indeks
000	WB05.0404.08



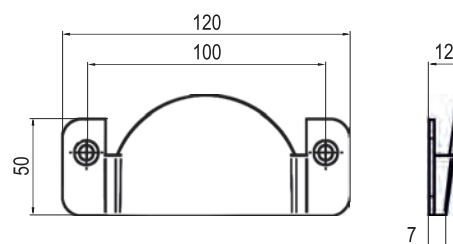
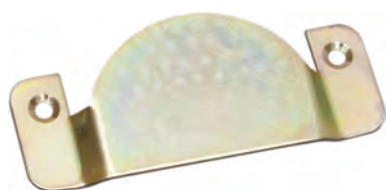
**Rolka łożyskowa z płytą kwadratową Ø38**

pokrycie	indeks
541	TB01.1111.08



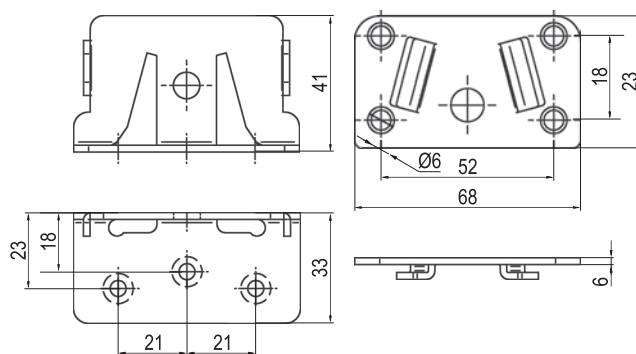
**Rolka obrotowa z płytą kwadratową Ø50**

pokrycie	indeks
061	TB01.0412.08



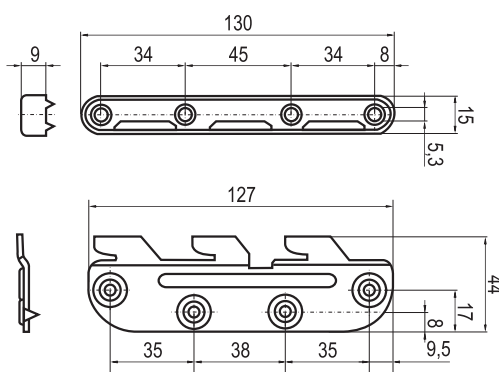
**Zaczep łożka**

pokrycie	indeks
062, 082	WH02.0067.01



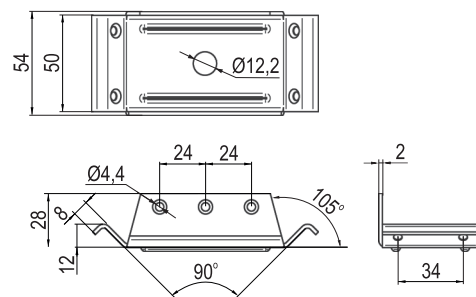
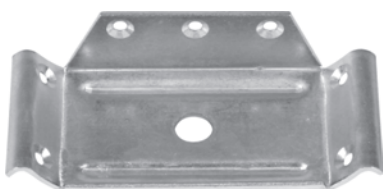
**Zaczep łożka środkowy**

pokrycie	indeks
062, 082	WH02.0018.01



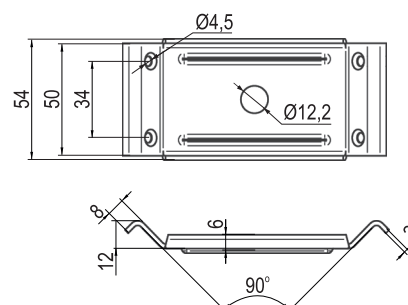
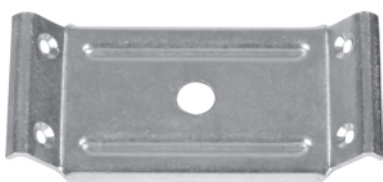
**Zaczep łożka lewy, prawy**

rodzaj	pokrycie	indeks
lewy	062	WH02.0016.01
prawy	062	WH02.0017.01
korytko zaczepu	062	WH02.0015.01



**Obejma do oskrzyń jednotworowa BN**

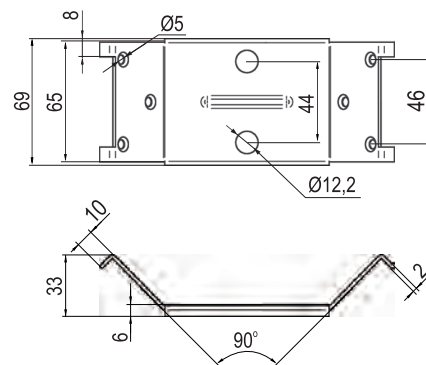
pokrycie	indeks
062	WH02.0009.01



**Obejma do oskrzyń jednotworowa II**

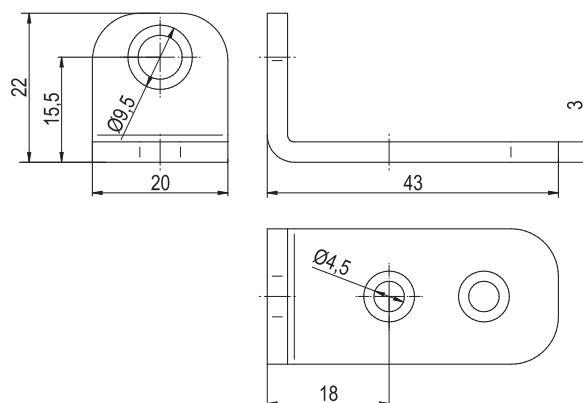
pokrycie	indeks
062	WH02.0010.01





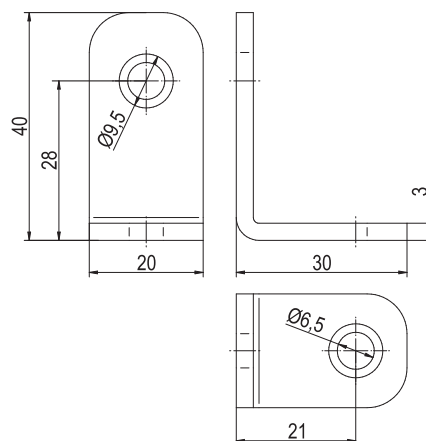
**Obejma do oskrzyń dwuotworowa IV**

pokrycie	indeks
062	WH02.0011.01



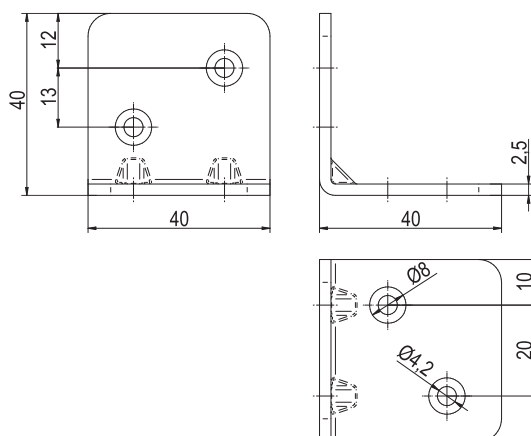
**Blaszka kątowna 22 x 43 x 3**

pokrycie	indeks
062	WH02.0806.01



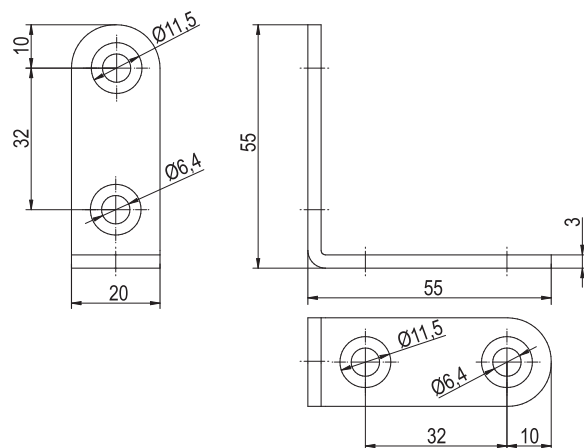
**Blaszka kątowna 40 x 30 x 3**

pokrycie	indeks
062	WH02.0807.01



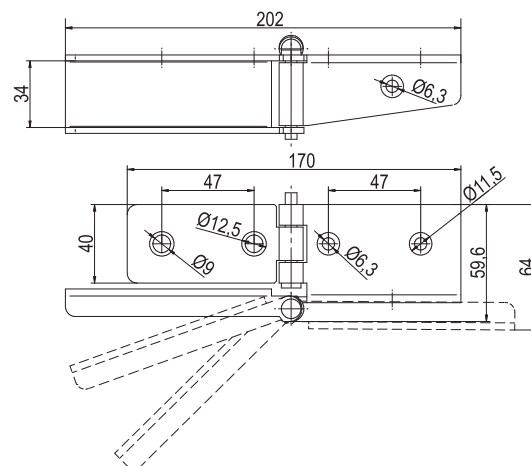
**Blaszka kątowna 40 x 40 x 2,5**

pokrycie	indeks
062	WH02.0808.01



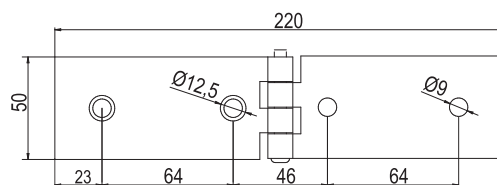
**Blaszka kątowna 55 x 55 x 3**

pokrycie	indeks
062	WH02.0809.01



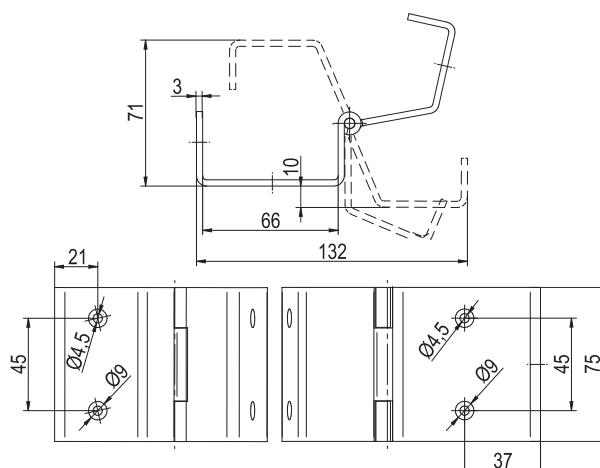
**Zawias splatany ZS01**

rodzaj	pokrycie	indeks
lewy	715	WH02.0517.01
prawy	715	WH02.0518.01



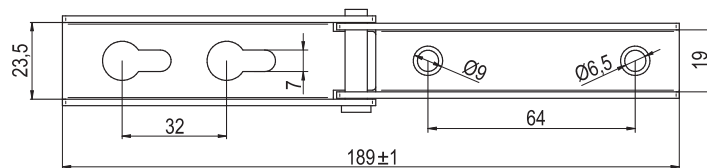
**Zawias splatany 220 x 50 x 3**

pokrycie	indeks
062	WH02.0606.01



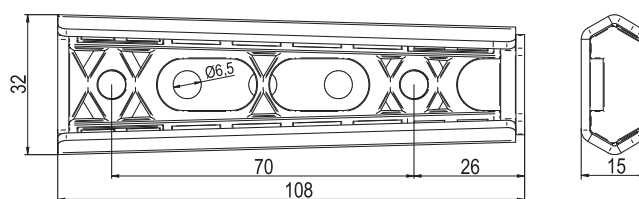
**Zawias splatany 132 x 71 x 3**

pokrycie	indeks
062	WH02.0372.01



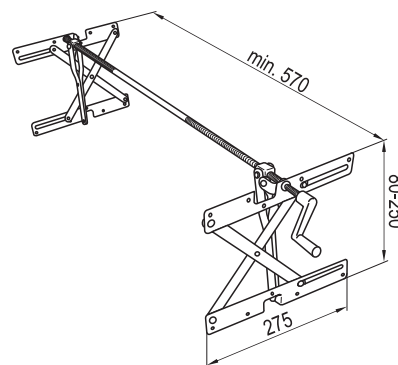
**Zawias splatany 189 x 23,5 / 19 x 2**

pokrycie	indeks
062	WH02.0593.01



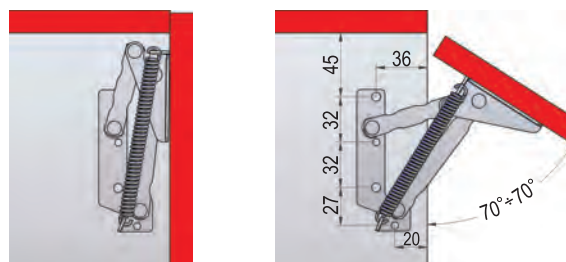
**Wsuwka 108 mm**

pokrycie	indeks
062	WH02.0607.01



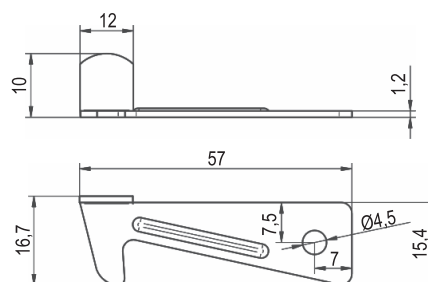
**Podnośnik ławy**

pokrycie	indeks
062	WH02.0020.01



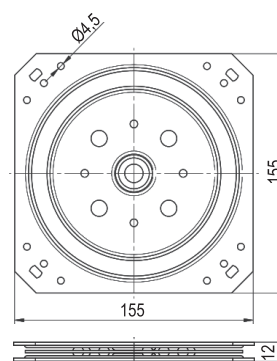
**Blokada klapy**

rodzaj	pokrycie	indeks
ławy	064	WJ03.0101.01
prawy	064	WJ03.0102.01



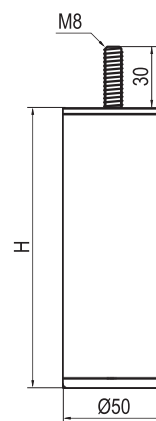
**Zaczep hakowy wkładki stołu**

pokrycie	indeks
062	WH02.0001.01



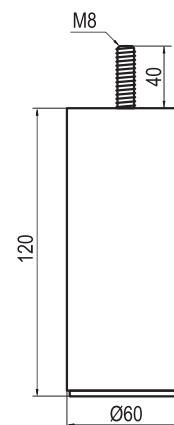
**Obrotnica półki**

pokrycie	indeks
062	WF01.0504.01



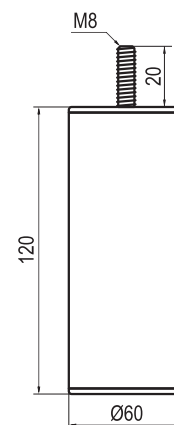
**Stopka meblowa  
ST-SW01**

H	pokrycie	indeks
110	001	WY04.2611.01
140	001	WY04.2616.01



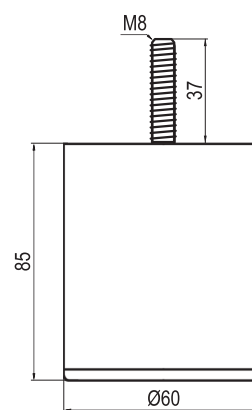
**Stopka meblowa  
ST-SW02**

pokrycie	indeks
001	WY04.2713.01



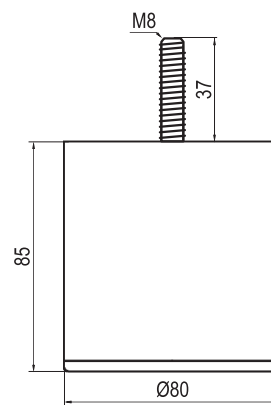
**Stopka meblowa  
ST-SW03**

pokrycie	indeks
001	WY04.2813.01



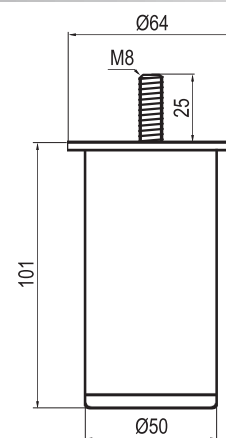
**Stopka meblowa  
ST-SW04**

pokrycie	indeks
001	WY04.2907.01



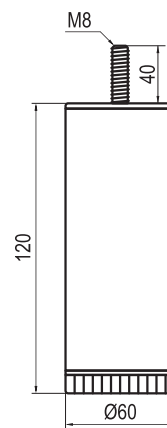
**Stopka meblowa  
ST-SW05**

pokrycie	indeks
001	WY04.3007.01



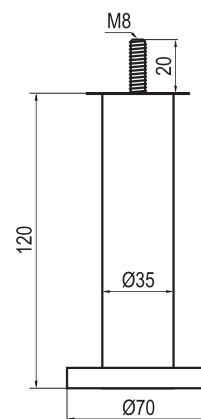
**Stopka meblowa  
ST-SW06**

pokrycie	indeks
001	WY04.3109.01



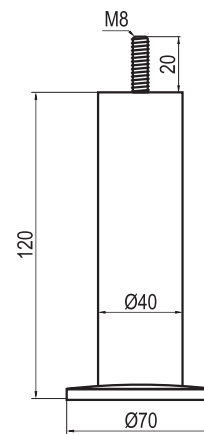
**Stopka meblowa  
ST-SWR01**

pokrycie	indeks
001	WY04.3613.01



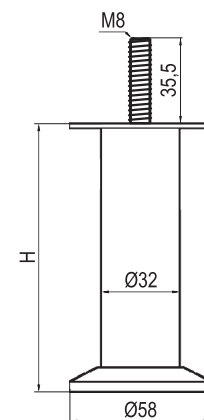
**Stopka meblowa  
ST-SWP01**

pokrycie	indeks
001	WY04.3213.01



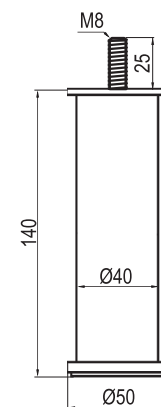
**Stopka meblowa  
ST-SWP02**

pokrycie	indeks
001	WY04.3313.01



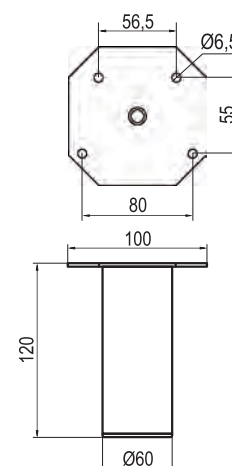
**Stopka meblowa  
ST-SWP03**

H	pokrycie	indeks
100	001	WY04.3408.01
110	001	WY04.3411.01



**Stopka meblowa  
ST-SWP04**

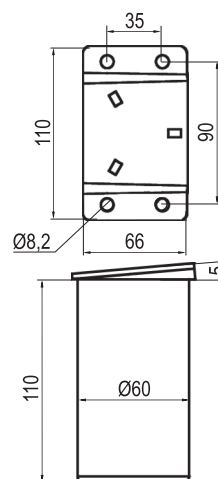
pokrycie	indeks
001	WY04.3516.01



**Stopka meblowa  
ST-SP01**

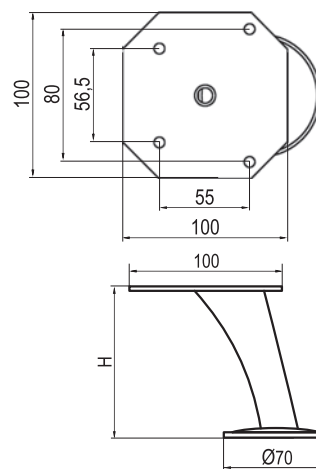
pokrycie	indeks
001	WY04.2313.01





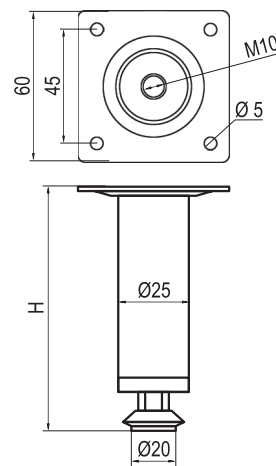
**Stopka meblowa  
ST-SP02**

pokrycie	indeks
001, 002	WY04.2410.01



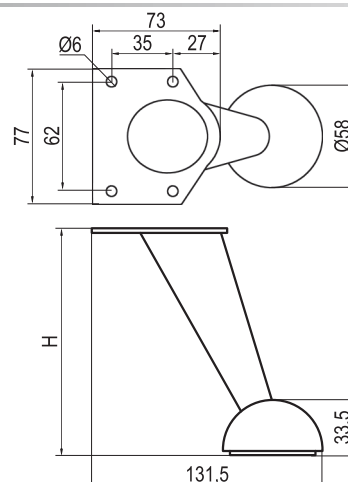
**Stopka meblowa  
ST-SP03**

H	pokrycie	indeks
70	001	WY04.2504.01
100	001	WY04.2508.01
130	001	WY04.2515.01



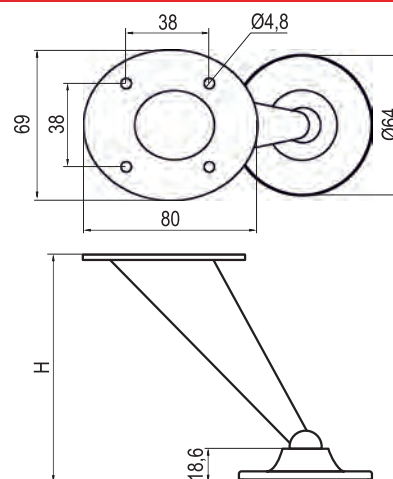
**Stopka meblowa  
ST-M01**

H	pokrycie	indeks
100	001, 005, 083	TB02.0001.01
150	001, 083	TB02.0002.01



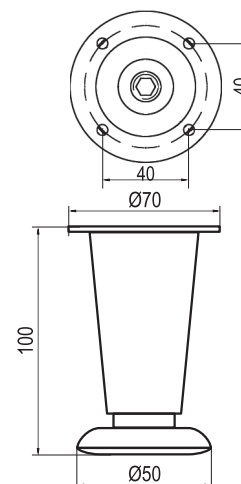
**Stopka meblowa  
Z-Z02**

H	pokrycie	indeks
120	001, 005, 083	TB02.0004.14
130	001	TB02.0091.07



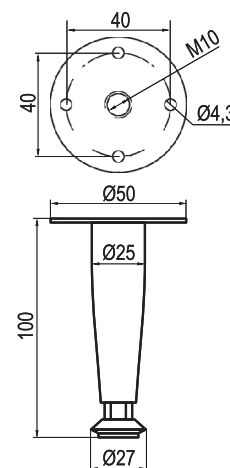
**Stopka meblowa Z-Z03**

H	pokrycie	indeks
115	001, 005, 083	TB02.0092.14
120	001, 005, 083	TB02.0005.14



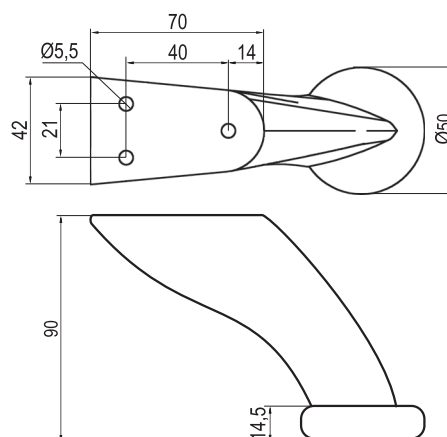
**Stopka meblowa Z-Z05**

pokrycie	indeks
001, 005, 083	TB02.0007.14



**Stopka meblowa Z-Z06**

pokrycie	indeks
001, 083	TB02.0008.14



**Stopka meblowa Z-Z01**

wykonanie	pokrycie	indeks
znal	001, 005, 083	TB02.0003.14

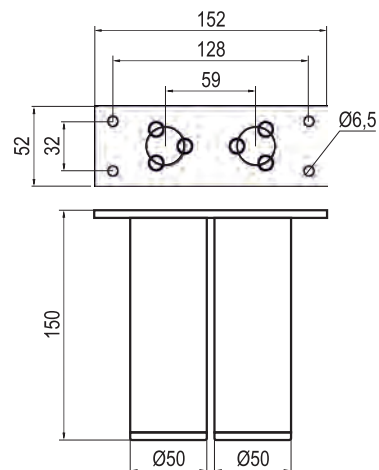
**Stopka meblowa ALU-Z01**

wykonanie	pokrycie	indeks
aluminium	001, 083	TB02.0003.07



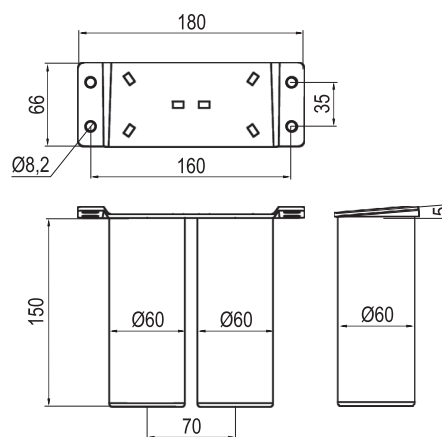
**Stopka meblowa  
ST-DUO01**

pokrycie	indeks
001	WY04.1318.01



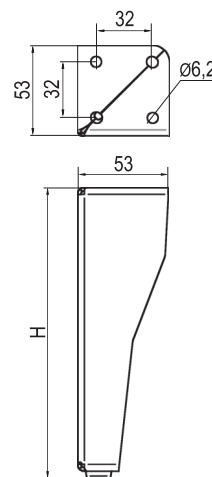
**Stopka meblowa  
ST-DUO02**

pokrycie	indeks
002	WY04.1418.01



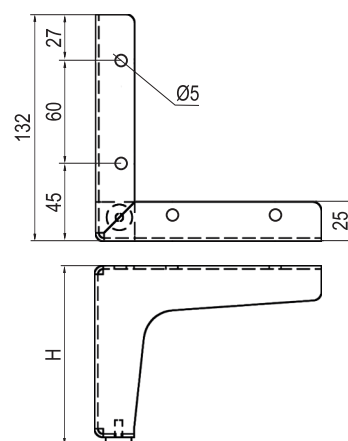
**Stopka narożna  
ST-SN01**

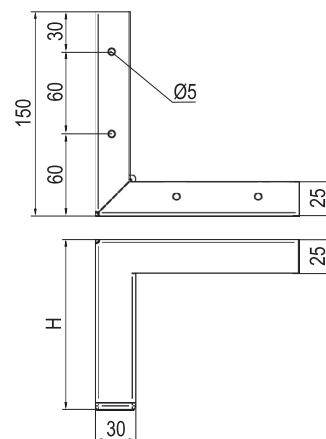
H	pokrycie	indeks
80	001	WY04.3706.01
100	001	WY04.3708.01
120	001	WY04.3713.01
150	001	WY04.3718.01
180	001	WY04.3719.01



**Stopka narożna  
ST-SN02**

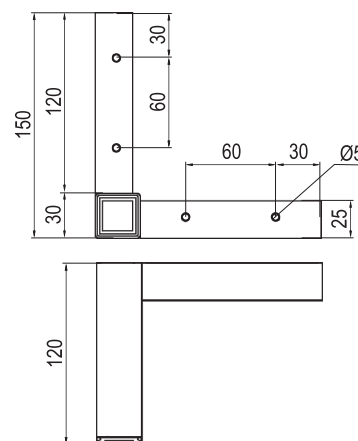
H	pokrycie	indeks
80	001	WY04.3806.01
100	001	WY04.3808.01
120	001	WY04.3813.01
150	001	WY04.3818.01
180	001	WY04.3826.01





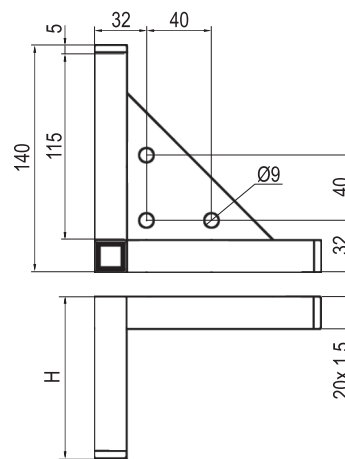
**Stopka narożna  
ST-SN03**

H	pokrycie	indeks
80	001	WY04.3906.01
100	001	WY04.3908.01
120	001	WY04.3913.01
150	001	WY04.3918.01
180	001	WY04.3919.01



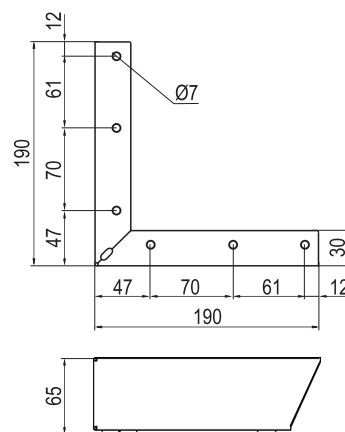
**Stopka narożna  
ST-SN04**

pokrycie	indeks
001	WY04.4013.01



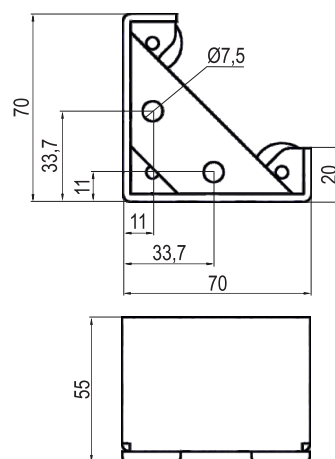
**Stopka narożna  
ST-SN05**

H	pokrycie	indeks
80	001	WY04.4106.01
100	001	WY04.4108.01
120	001	WY04.4113.01



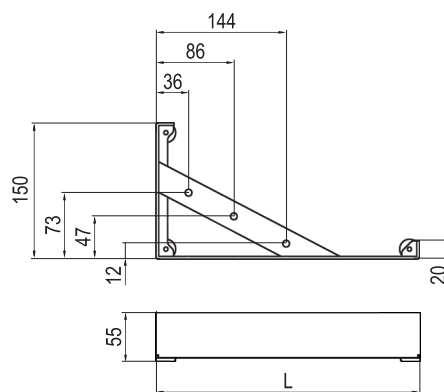
**Stopka narożna  
ST-SN06**

pokrycie	indeks
001	WY04.4231.01



### Stopka narożna ST-SN07

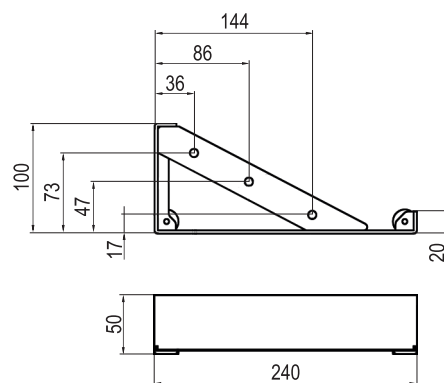
pokrycie	indeks
001	WY04.4328.01



### Stopka narożna ST-SN08

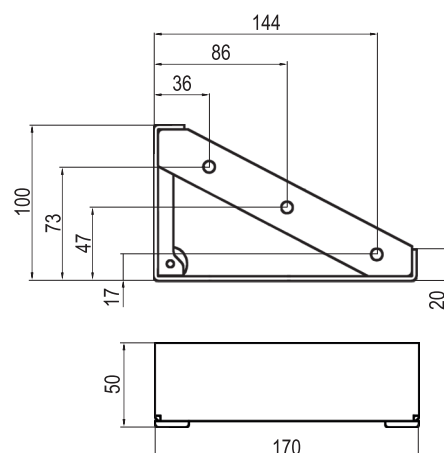
rodzaj	L	pokrycie	indeks
lewa	192	001	WY04.4432.01
lewa	292	001	WY04.4434.01
prawa	192	001	WY04.4532.01
prawa	292	001	WY04.4534.01

rysunek dotyczy stopki o długości L - 292



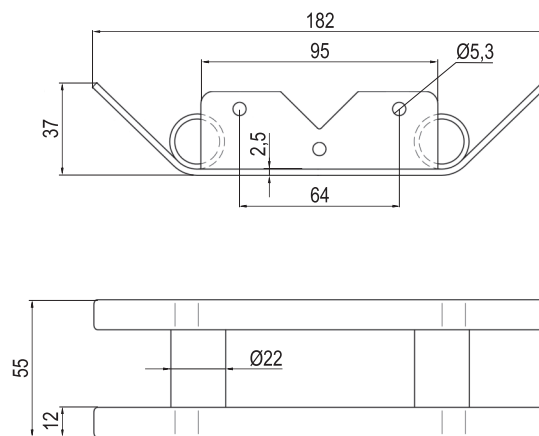
### Stopka narożna ST-SN09

rodzaj	pokrycie	indeks
lewa	001	WY04.4633.01
prawa	001	WY04.4733.01



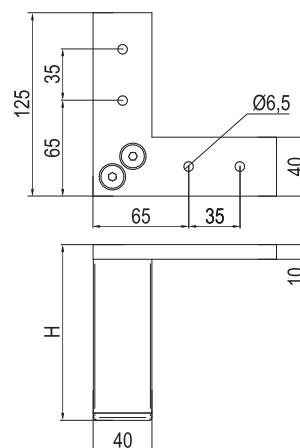
### Stopka narożna ST-SN10

rodzaj	pokrycie	indeks
lewa	001	WY04.4830.01
prawa	001	WY04.4930.01



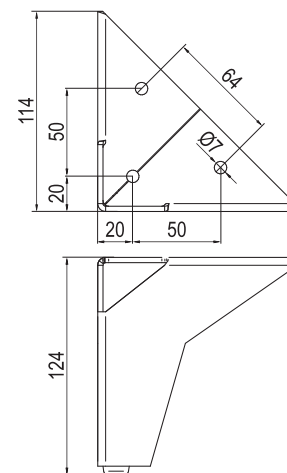
**Stopka narożna  
ST-SN13**

pokrycie	indeks
001	WY04.6103.01



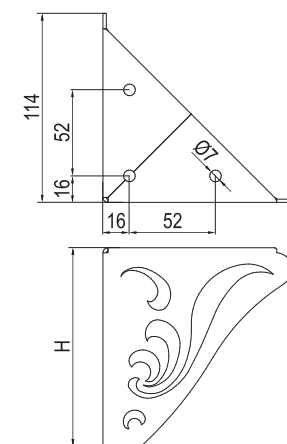
**Stopka narożna  
ST-SN15**

H	pokrycie	indeks
100	001	WY04.8308.01
120	001	WY04.8313.01
150	001	WY04.8318.01



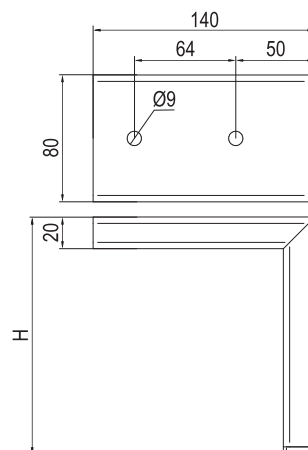
**Stopka narożna  
ST-SN16**

pokrycie	indeks
001	WY04.8229.01



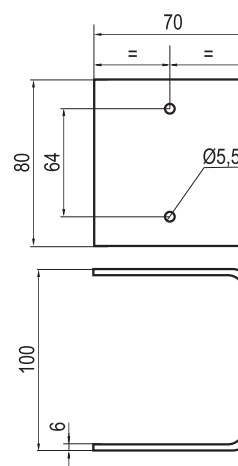
**Stopka narożna  
ST-SN17**

H	pokrycie	indeks
100	001	WY04.8508.01
120	001	WY04.8513.01
150	001	WY04.8518.01



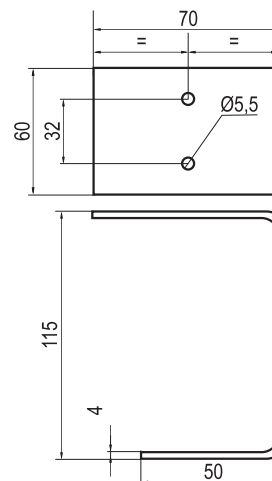
## Stopka meblowa STM

H	pokrycie	indeks
40	001	WY06.2340.01
60	001	WY06.2341.01
90	001	WY06.2342.01
120	001	WY06.2343.01
150	001	WY06.2344.01
180	001	WY06.2345.01



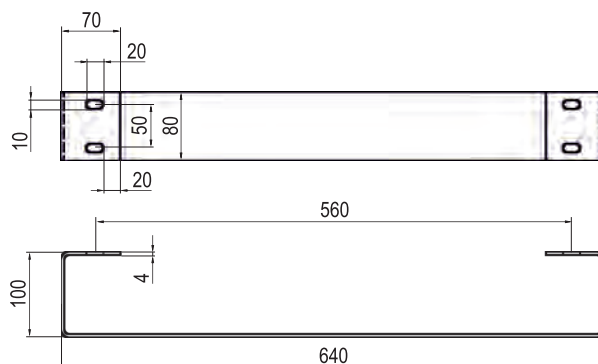
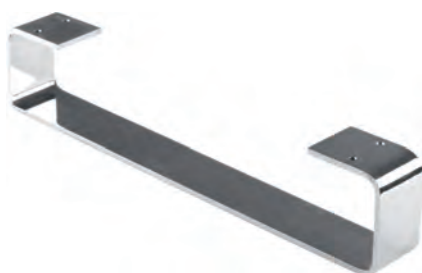
## Stopka meblowa ST-G01

pokrycie	indeks
001	WY04.1508.01



## Stopka meblowa ST-G02

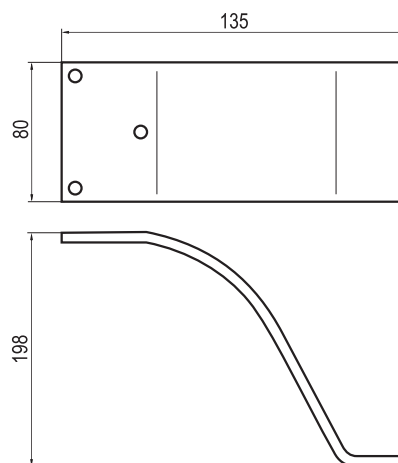
pokrycie	indeks
001	WY04.1612.01



## Stopka meblowa ST-G03

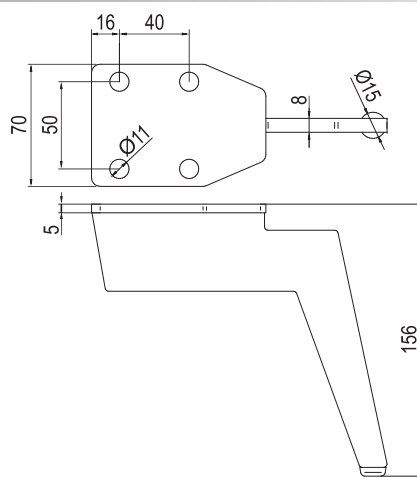
pokrycie	indeks
001	WY04.1737.01





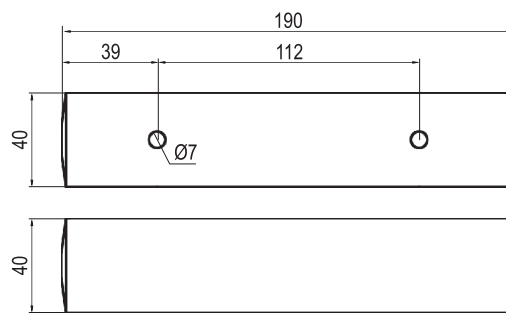
**Stopka meblowa  
ST-G04**

pokrycie	indeks
001	WY04.1822.01



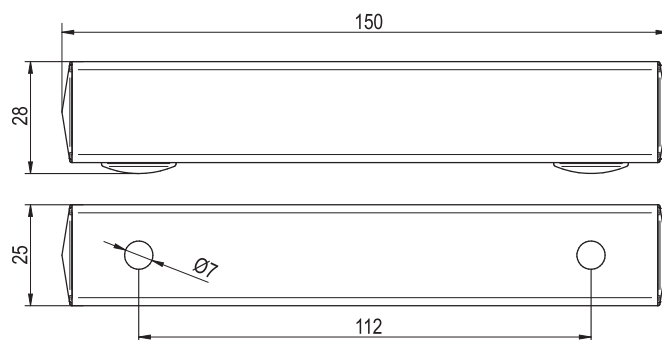
**Stopka meblowa  
ST-G14**

pokrycie	indeks
001	WY04.8453.01



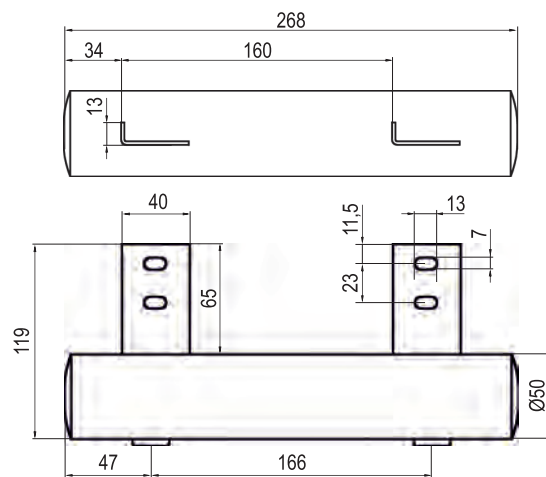
**Noga kwadratowa  
ST-NK01**

pokrycie	indeks
001	WY02.1208.01



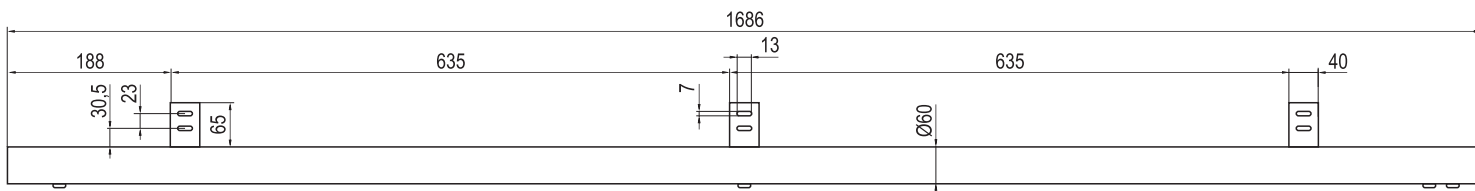
**Noga kwadratowa  
ST-NK02**

pokrycie	indeks
001	WY02.4366.01



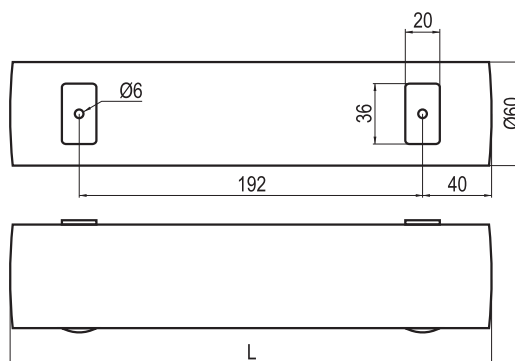
**Noga meblowa  
ST-N01**

pokrycie	indeks
001	WY02.1317.01



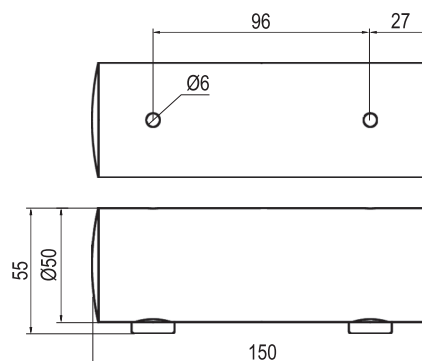
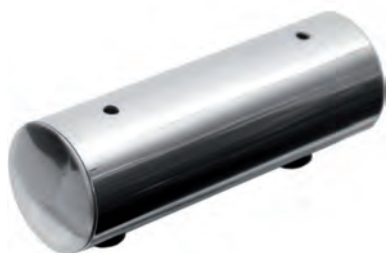
**Noga meblowa  
ST-N02**

pokrycie	indeks
001	WY02.1401.01



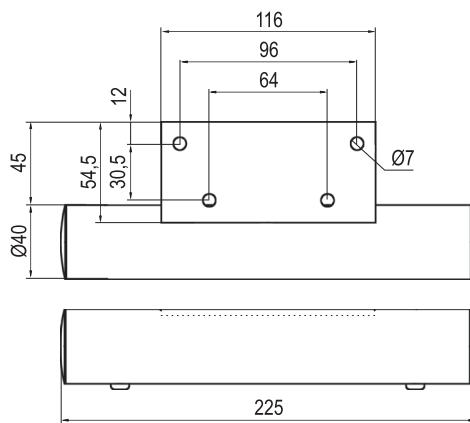
**Noga meblowa  
ST-N03**

L	pokrycie	indeks
230	001	WY02.1511.01
280	001	WY02.1502.01



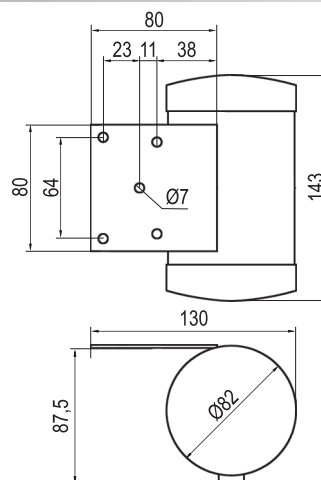
**Noga meblowa  
ST-N04**

pokrycie	indeks
001	WY02.1619.01



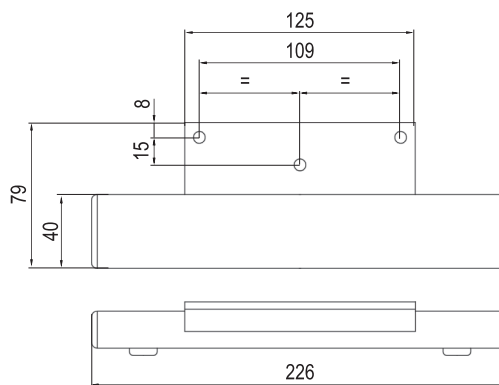
**Noga meblowa  
ST-N05**

pokrycie	indeks
001	WY02.1713.01



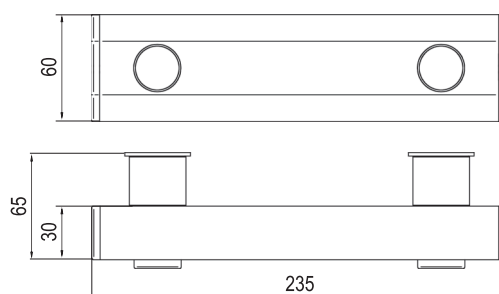
**Noga meblowa  
ST-N06**

pokrycie	indeks
001	WY02.1820.01



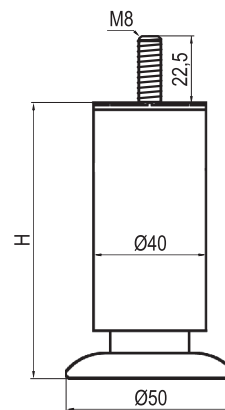
**Noga meblowa  
ST-N10**

pokrycie	indeks
001	WY02.3140.01



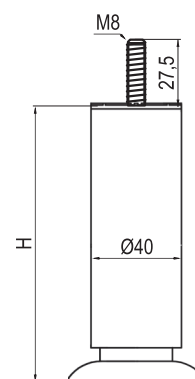
**Noga meblowa owalna  
ST-NO01**

pokrycie	indeks
001	WY02.3443.01



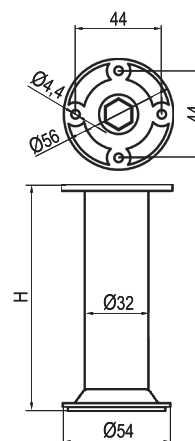
### Stopka meblowa ALU-SWP01

H	pokrycie	indeks
70	012	TB07.3629.07
100	012	TB07.3603.07
120	012	TB07.3604.07
150	012	TB07.3605.07



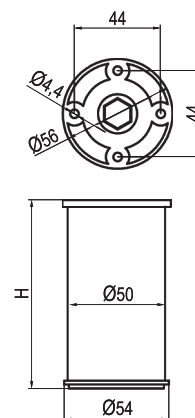
### Stopka meblowa ALU-SWP02

H	pokrycie	indeks
80	012	TB07.4431.07
110	012	TB07.4436.07
125	012	TB07.4408.07
140	012	TB07.4437.07



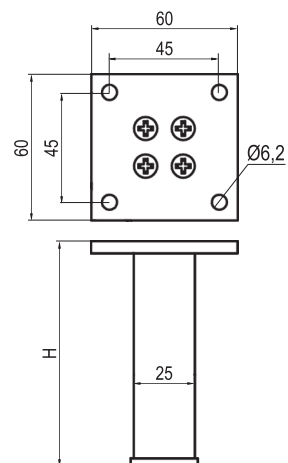
### Stopka meblowa ALU-SO01

H	pokrycie	indeks
75	014	TB07.0102.09
100	014	TB07.0103.09
120	014	TB07.0104.09
150	014	TB07.0105.09
200	014	TB07.0106.09



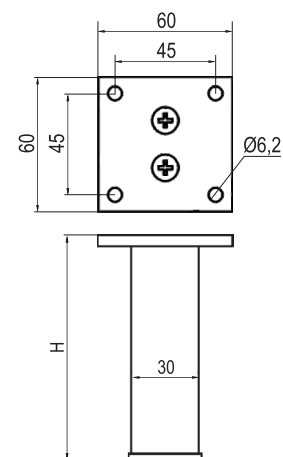
### Stopka meblowa ALU-SO02

H	pokrycie	indeks
75	014	TB07.1002.09
100	014	TB07.1003.09
120	014	TB07.1004.09
150	014	TB07.1005.09
200	014	TB07.1006.09



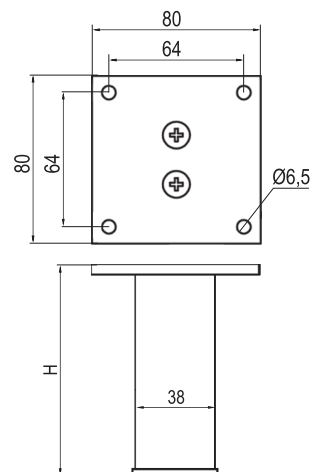
## Stopka meblowa ALU-SK01

H	pokrycie	indeks
50	035	TB07.1301.18
75	035	TB07.1302.18
100	035	TB07.1303.18
120	035	TB07.1304.18
150	035	TB07.1305.18
200	035	TB07.1306.18



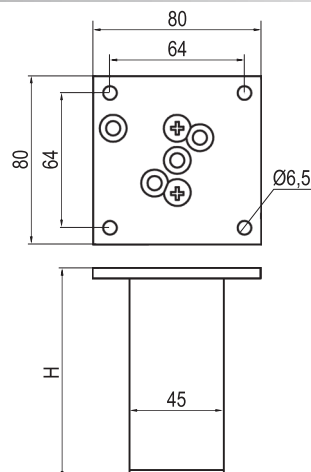
## Stopka meblowa ALU-SK02

H	pokrycie	indeks
50	035	TB07.1501.18
75	035	TB07.1502.18
100	035	TB07.1503.18
120	035	TB07.1504.18
150	035	TB07.1505.18
200	035	TB07.1506.18



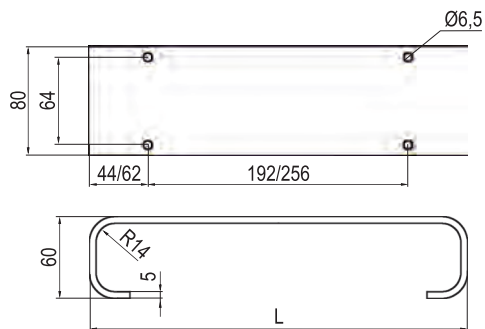
## Stopka meblowa ALU-SK03

H	pokrycie	indeks
50	035	TB07.1701.18
75	035	TB07.1702.18
100	035	TB07.1703.18
120	035	TB07.1704.18
150	035	TB07.1705.18
200	035	TB07.1706.18



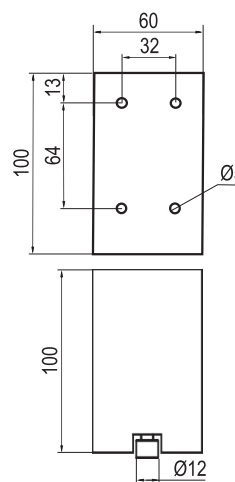
## Stopka meblowa ALU-SK04

H	pokrycie	indeks
50	035	TB07.2301.18
75	035	TB07.2302.18
100	035	TB07.2303.18
120	035	TB07.2304.18
150	035	TB07.2305.18
200	035	TB07.2306.18



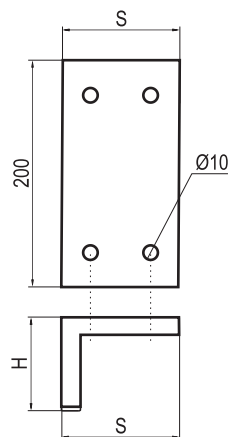
**Stopka meblowa  
ALU-G01**

L	pokrycie	indeks
280	035	TB07.4538.07
380	035	TB07.4539.07



**Stopka meblowa  
ALU-GR01**

pokrycie	indeks
035	TB07.3830.07

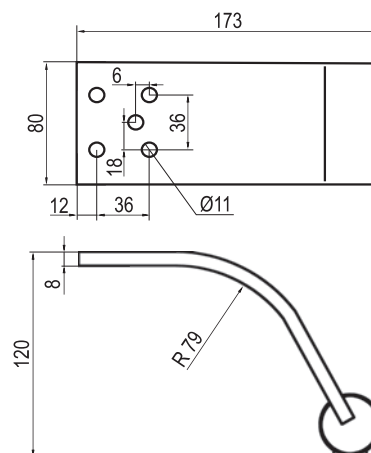


**Stopka meblowa  
ALU-G31**

H x S	pokrycie	indeks
60 x 100	035	TB07.4607.07

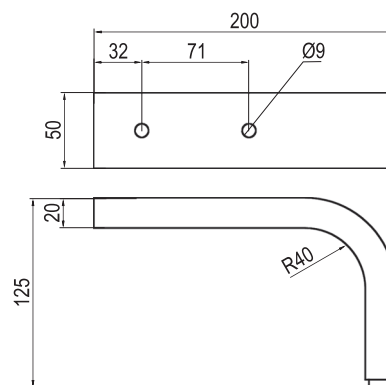
**Stopka meblowa  
ALU-G32**

H x S	pokrycie	indeks
100 x 60	035	TB07.4903.07



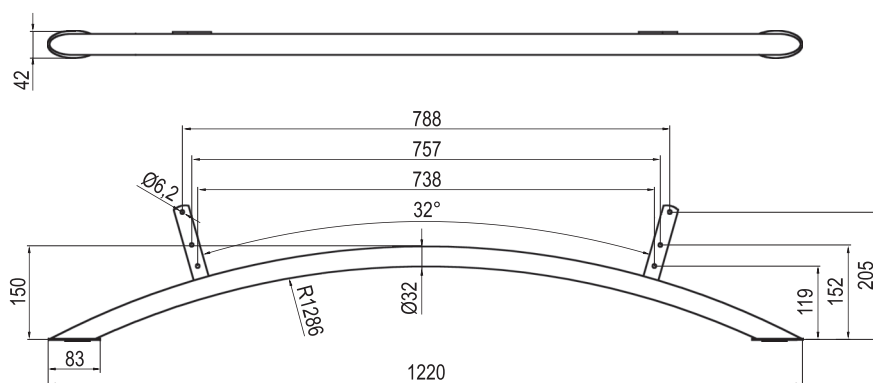
**Stopka meblowa  
ALU-G51**

pokrycie	indeks
035	TB07.4704.09



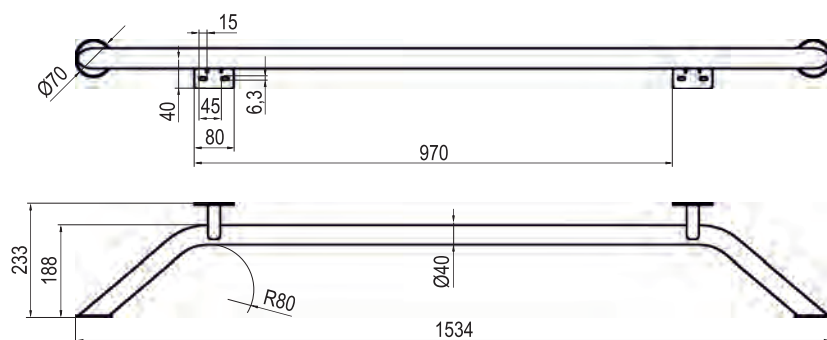
**Stopka meblowa  
ALU-G52**

pokrycie	indeks
035	TB07.4808.07



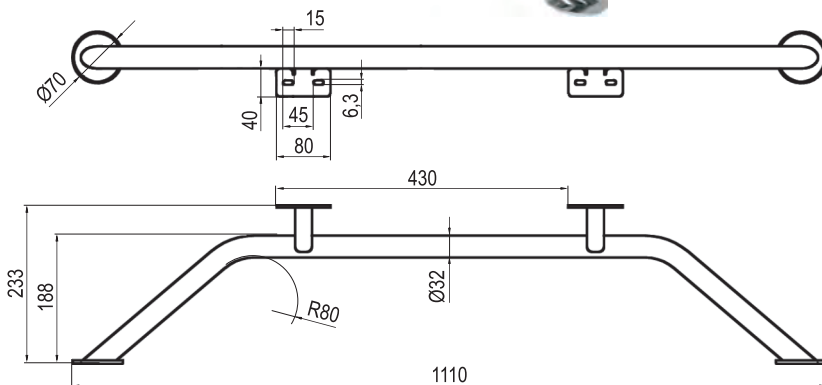
**Noga meblowa  
ST-P02**

pokrycie	indeks
001	WY02.2021.01



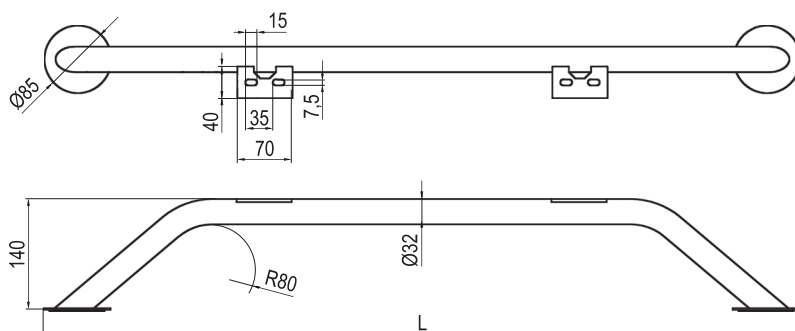
**Noga meblowa  
ST-P03**

pokrycie	indeks
001	WY02.2129.01



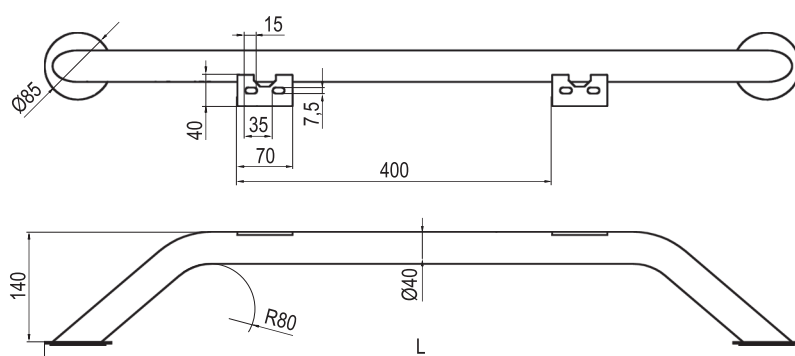
**Nóżka meblowa  
ST-P04**

pokrycie	indeks
001	WY02.2222.01



**Noga meblowa  
ST-P05**

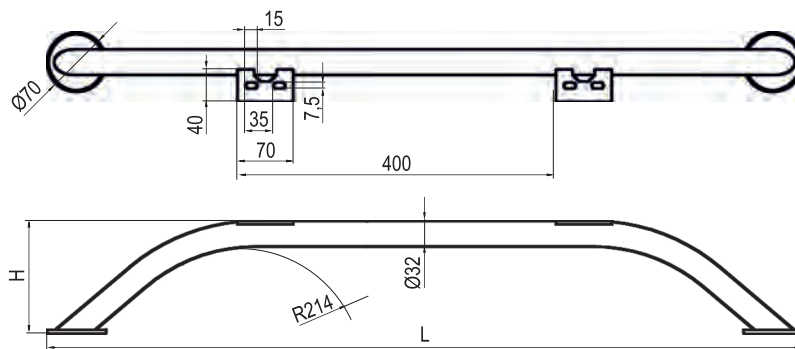
L	pokrycie	indeks
960	001	WY02.2323.01
1460	001	WY02.2324.01
1840	001	WY02.2325.01



**Noga meblowa  
ST-P06**

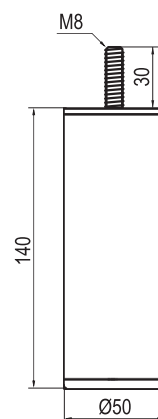
L	pokrycie	indeks
960	001	WY02.2423.01
1460	001	WY02.2424.01
1840	001	WY02.2425.01





**Noga meblowa  
ST-P07**

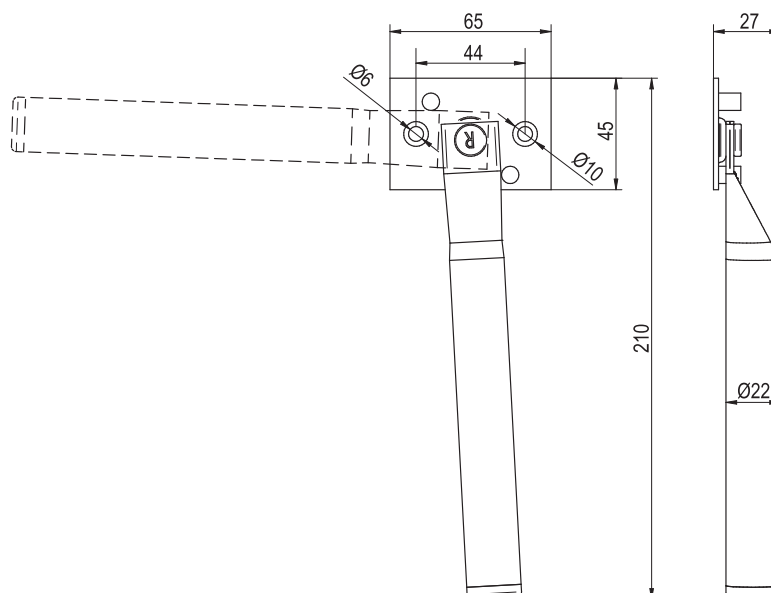
H	L	pokrycie	indeks
110	1460	001	WY02.2557.01
110	1765	001	WY02.2556.01
140	950	001	WY02.2526.01
140	1450	001	WY02.2527.01
140	1830	001	WY02.2528.01



Stosowana jako element kompletu wraz z nogami ST-P

**Stopka meblowa  
ST-SW01**

pokrycie	indeks
001	WY04.2616.01



**Stopka składana**

pokrycie	indeks
002	WY06.2239.01



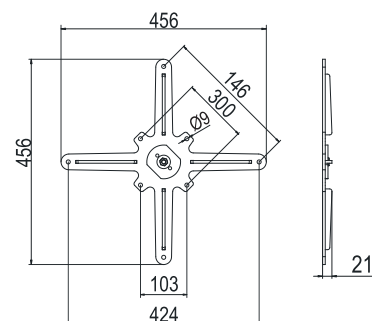
2

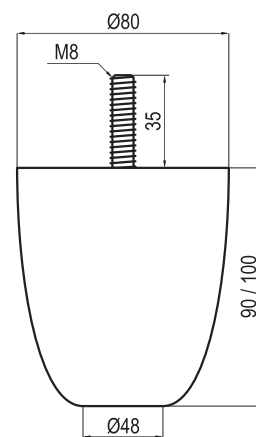
1

3

## System mocowań do blatów

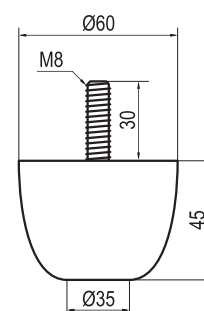
Nr	element systemu	indeks	pokrycie
1	Rura ze śrubą i nakrętką podstawy stołu 80 x 80 L-700	WF01.1414.01	083
	Rura ze śrubą i nakrętką podstawy stołu Ø80 L-700	WF01.1415.01	083
2	Mocowanie blatu podstawy stołu 456 x 456	WF01.1313.01	055
3	Podstawa stołu owalna wraz z osłoną 435 x 435	WF01.1010.02	054
	Podstawa stołu okrągła wraz z osłoną Ø 435	WF01.1011.02	054
	Podstawa stołu kwadratowa wraz z osłoną 435 x 435	WF01.1009.02	054





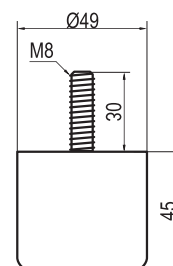
**Stopka z wkrętem TW-01**

wymiar	pokrycie	indeks
90	061	TY06.1212.05
100	061	TY06.1222.05



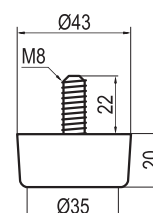
**Stopka z wkrętem TW-02**

pokrycie	indeks
061	TY06.1310.05



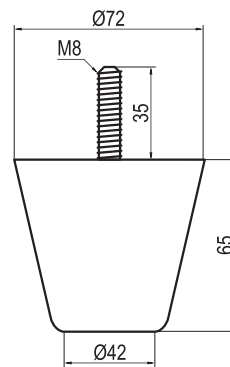
**Stopka z wkrętem TW-03**

pokrycie	indeks
061	TY06.1406.05



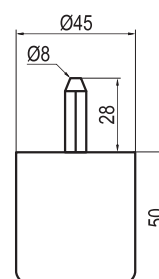
**Stopka z wkrętem TW-04**

pokrycie	indeks
061	TY06.1504.05



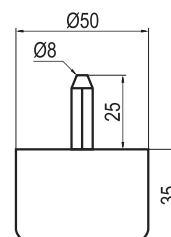
**Stopka z wkrętem TW-05**

pokrycie	indeks
061	TY06.1611.05



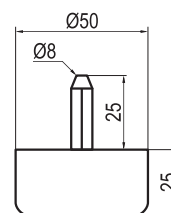
**Stopka wbijana TW-11**

pokrycie	indeks
061	TY06.1705.05



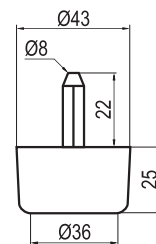
**Stopka wbijana TW-12**

pokrycie	indeks
061	TY06.1808.05



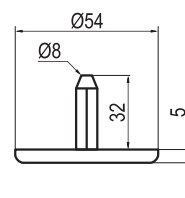
**Stopka wbijana TW-13**

pokrycie	indeks
061	TY06.1907.05



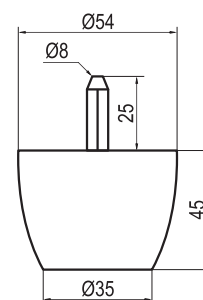
**Stopka wbijana TW-14**

pokrycie	indeks
061	TY06.2024.05



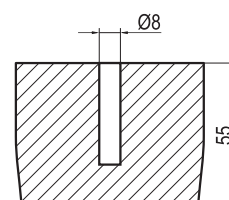
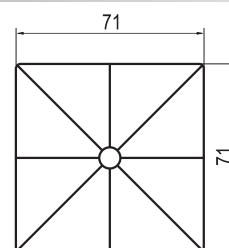
**Stopka wbijana TW-15**

pokrycie	indeks
061	TY06.2109.05



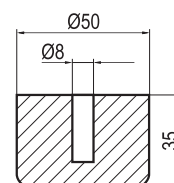
**Stopka wbijana TW-16**

pokrycie	indeks
061	TY06.2225.05



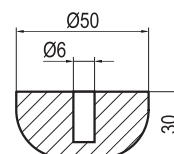
**Stopka pod wkręt TW-22**

pokrycie	indeks
061	TY06.2315.05



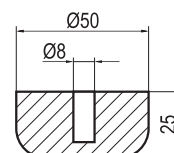
**Stopka pod wkręt TW-23**

pokrycie	indeks
061	TY06.2408.05



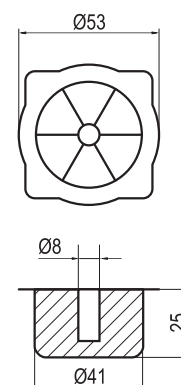
**Stopka pod wkręt TW-24**

pokrycie	indeks
061	TY06.2526.05



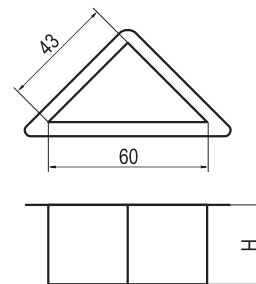
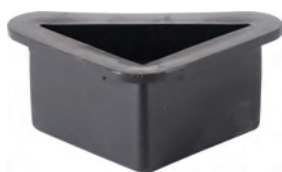
**Stopka pod wkręt TW-25**

pokrycie	indeks
061	TY06.2607.05



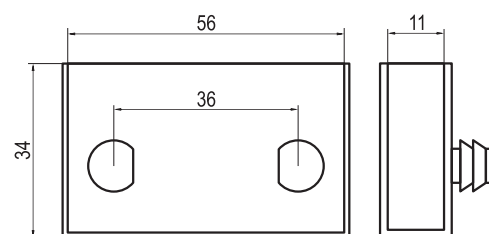
**Stopka pod wkręt TW-26**

pokrycie	indeks
061	TY06.2702.05



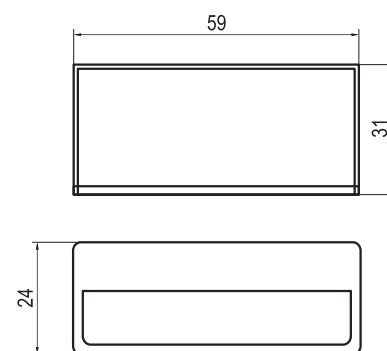
**Ślizgacz trójkątny**

H	pokrycie	indeks
15	061	TY03.0203.05
10	061	TY03.0202.05



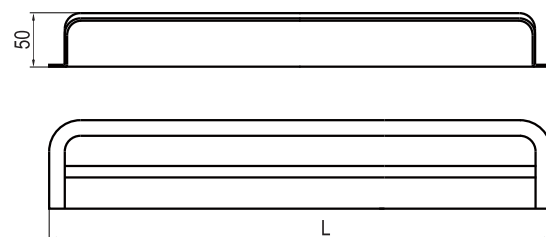
**Kieszka do metalu**

pokrycie	indeks
061	TY04.0002.05



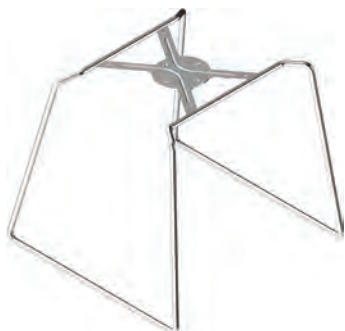
**Kieszka do drewna**

pokrycie	indeks
061	TY04.0001.05

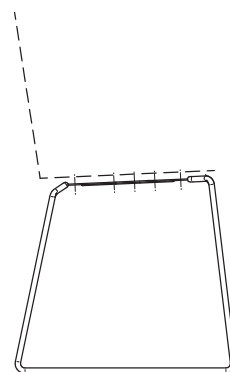


**Ośłona zawiasu 02**

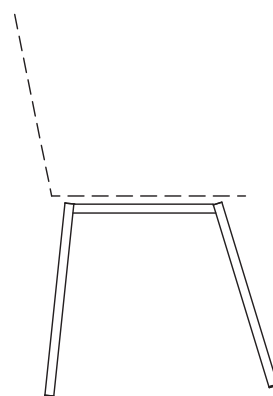
L	pokrycie	indeks
380	013	TY04.0006.05
510	013	TY04.0007.05
790	013	TY04.0008.05



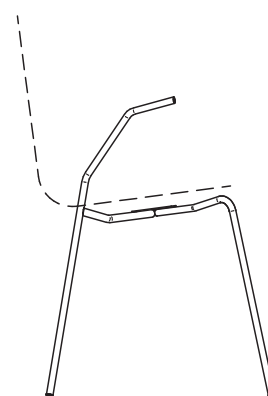
Stelaż krzesła druciany



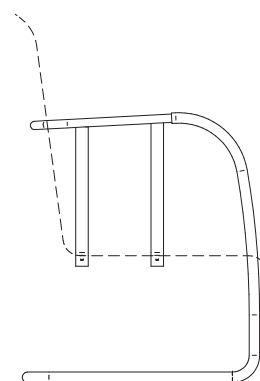
Stelaż krzesła



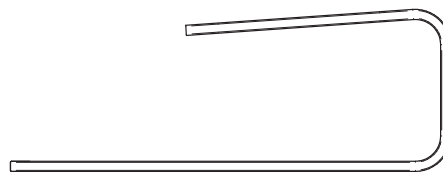
Stelaż krzesła z podłokietnikiem



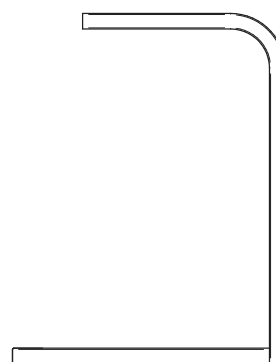
Stelaż fotela



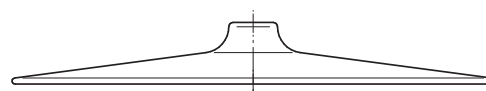
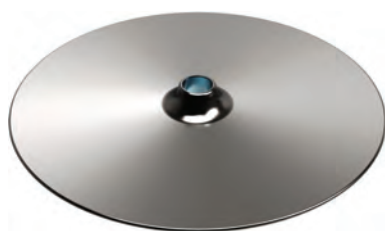




Stelaż fotela



Stelaż stolika



Podstawa stołu

Rura do podstawy dostępna na zamówienie



CZĘŚĆ INFORMACYJNA



### WYKOŃCZENIA GALWANICZNE (stal)



### WYKOŃCZENIA GALWANICZNE (aluminium)



### WYKOŃCZENIA EPOKSYDOWE



### WYKOŃCZENIA TWORZYW SZTUCZNYCH



### WYKOŃCZENIA ŁĄCZONE (aluminium / stal)



### Oznaczenia symboli:

#### Identyfikacja materiału:

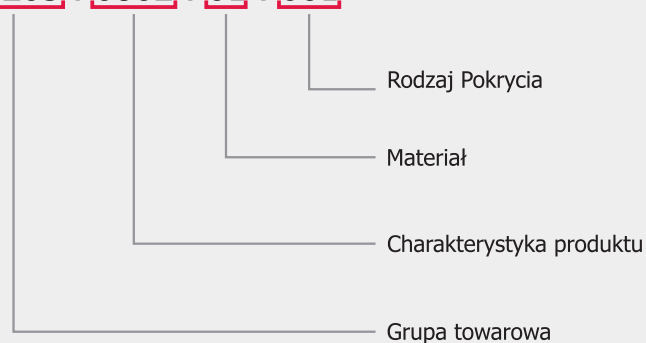
ALU - aluminium  
ST - stal  
TW - tworzywo  
Z - znał

#### Identyfikacja rodzaju stopki:

DUO - stopka podwójna  
G - stopka gięta  
GR - stopka gięta z regulacją  
N - noga  
NK - noga kwadratowa  
P - płoza  
SK - stopka kwadratowa  
SN - stopka narożna  
SO - stopka okrągła  
SP - stopka z płytką  
SR - stopka z regulacją  
SW - stopka z wkrętem  
SWP - stopka z wkrętem i podstawą  
SWR - stopka z wkrętem i regulacją

### Struktura indeksu:

WE03 . 0802 . 01 . 001



### Informacje dodatkowe:

Wymiary podane są w mm.

Składając zamówienie należy podać pełną nazwę z symbolem oraz indeksem produktu.

Inne wymiary i pokrycia produktów dostępne są na specjalne zamówienie.

Producent zastrzega sobie prawo do dokonywania zmian technicznych i oferty katalogowej.

Producent nie odpowiada za błędy drukarskie w tekście lub rysunkach technicznych.

Treść katalogu podlega prawu autorskiemu. Kopiowanie, przedruk tekstu, grafiki i zdjęć bez pisemnej zgody producenta jest zabronione.





# Zapraszamy do naszych punktów handlowych:



## **Białystok**

15-399  
ul. Octowa 3A  
tel. +48 85 742 2552  
fax +48 85 742 2790  
bialystok@rejs.eu

## **Bralin k/Kępna**

63-640  
ul. Kępińska 32  
tel. +48 62 781 1266  
fax +48 62 782 3888  
bralin@rejs.eu

## **Bydgoszcz**

85-758  
ul. Przemysłowa 30B  
tel. +48 52 320 7225  
fax +48 52 320 7226  
bydgoszcz@rejs.eu

## **Elbląg**

82-300  
ul. Warszawska 135  
tel. +48 55 236 1908  
fax +48 55 236 1909  
elblag@rejs.eu

## **Gdynia**

81-036  
ul. Pucka 35  
tel. +48 58 667 2194  
fax +48 58 667 2195  
gdynia@rejs.eu

## **Gosławice k/Dobrodzienia**

46-380  
ul. Lubliniecka 2A  
tel. +48 34 341 2714  
goslawice@rejs.eu

## **Lublin**

20-447  
ul. Diamentowa 10A  
tel. +48 81 748 0380  
fax +48 81 748 0381  
lublin@rejs.eu

## **Luboń k/Poznań**

62-030  
ul. Fryderyka Chopina 18  
tel./fax +48 61 862 3143  
poznan@rejs.eu

## **Płock**

09-400  
ul. Traugutta 1  
tel./fax +48 24 268 1936  
plock@rejs.eu

## **Rybnik**

44-203  
ul. Przemysłowa 3  
tel./fax +48 32 424 4164  
rybnik@rejs.eu

## **Rypin**

87-500  
ul. Mławska 48  
tel./fax +48 54 233 7224  
rypin@rejs.eu

## **Siemianowice Śl.**

41-100  
ul. Bytomska 43  
tel. +48 32 253 0705  
fax +48 32 253 0706  
siemianowice@rejs.eu

## **Szczecin**

70-631  
ul. Leona Heyki 1  
tel. +48 91 434 4800  
fax +48 91 434 4802  
szczecin@rejs.eu

## **Suwałki**

16-400  
ul. Sejneńska 83  
tel. +48 87 566 3880  
suwalki@rejs.eu

## **Świętochłowice**

41-600  
ul. Sądowa 7  
tel./fax +48 32 345 4207  
swietochlowice@rejs.eu

## **Toruń**

87-100  
ul. Chrobrego 145/147  
tel./fax +48 56 623 7329  
torun@rejs.eu

## **Zielona Góra**

65-775  
ul. Zacisze 16  
tel./fax +48 68 323 9281  
zielonagora@rejs.eu

Pełna oferta dostępna również u naszych dystrybutorów oraz w sklepie internetowym



Systemy  
wysuwne  
do mebli  
kuchennych

[www.rejs.eu](http://www.rejs.eu)

CENTRALA: REJS Spółka z o.o., PL 87 - 500 Rypin, ul. Mławska 61, BOK tel. +48 54 280 5651