

*NOWOŚĆ!*

  
**REJS**  
wyposażenie mebli



**Systemy do szafek  
narożnych**

### Corner Comfort: stelaż + kosze

#### Maxima Classic

#### Maxima EVO

#### Maxima SILVA



szerokość	strona mocowania	indeks	pokrycie
800	L	WE31.0001.01	001
800	P	WE31.0002.01	001
1000	L	WE31.0003.01	001
1000	P	WE31.0004.01	001
1200	L	WE31.0005.01	001
1200	P	WE31.0006.01	001

szerokość	strona mocowania	indeks	pokrycie
800	L	WE30.0001.08	374
800	P	WE30.0002.08	374
1000	L	WE30.0003.08	374
1000	P	WE30.0004.08	374
1200	L	WE30.0005.08	374
1200	P	WE30.0006.08	374

szerokość	strona mocowania	indeks	pokrycie
800	L	WE32.0001.43	781
800	P	WE32.0002.43	781
1000	L	WE32.0003.43	781
1000	P	WE32.0004.43	781
1200	L	WE32.0005.43	781
1200	P	WE32.0006.43	781

stelaż umożliwiający całkowity wysuw wszystkich koszy cornera z szafki

3 style koszy do wyboru

możliwość regulacji wysokości zawieszenia koszy

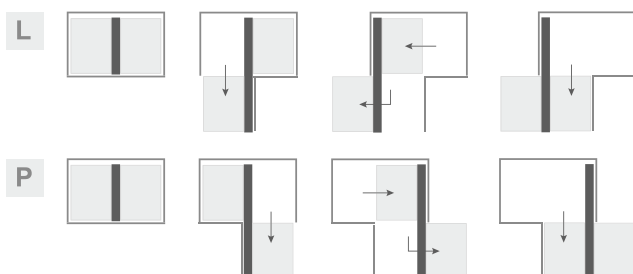
możliwość zamontowania przegród do organizacji wewnętrznej

dopuszczalne obciążenie 2 x 5 kg, 2 x 7,5 kg

montaż do szafki narożnej z frontem na zawiasach standardowych lub równoległych

przewodnice z miękkim dociąganiem:  
 Schock AIR MOTION dla koszy EVO i SILVA  
 REJS dla koszy Classic

Schemat wysuwu cornera:



**L P** strona mocowania cornera do korpusu szafki

KODY POKRYĆ: 001 CHROM 374 CHROM / BIAŁY 781 CHROM / GRAFIT

### Corner Front: stelaż + kosze

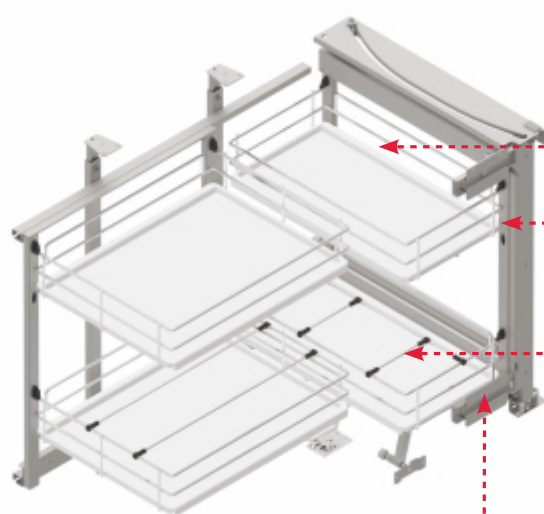
#### Maxima Classic

#### Maxima EVO

#### Maxima SILVA



szerokość	strona mocowania	indeks	pokrycie	szerokość	strona mocowania	indeks	pokrycie	szerokość	strona mocowania	indeks	pokrycie
900	L	WE31.0007.01	001	900	L	WE30.0007.08	374	900	L	WE32.0007.43	781
900	P	WE31.0008.01	001	900	P	WE30.0008.08	374	900	P	WE32.0008.43	781



3 style koszy do wyboru

możliwość regulacji wysokości zawieszenia koszy

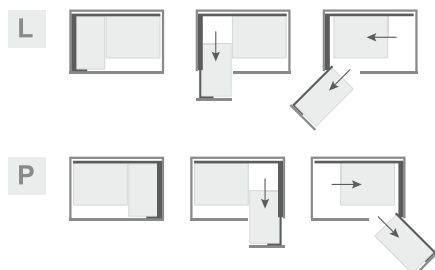
możliwość zamontowania przegród do organizacji wewnętrznej



dopuszczalne obciążenie 2 x 12,5 kg, 2 x 5 kg

prowadnica z miękkim dociąganiem REJS

Schemat wysuwu cornera:

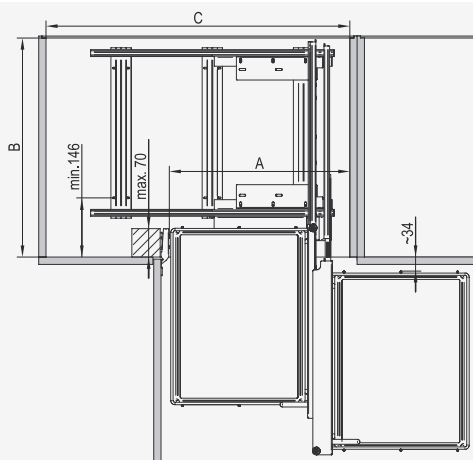


**L** **P** strona mocowania cornera do korpusu szafki

KODY POKRYĆ: 001 CHROM 374 CHROM / BIAŁY 781 CHROM / GRAFIT

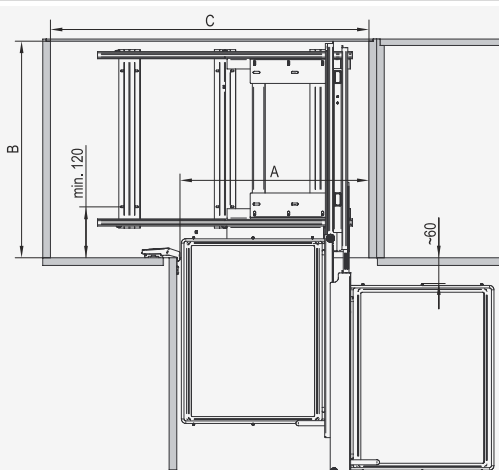
Corner Comfort: dane techniczne i sposób montażu

**1** Ze słupkiem wzmacniającym pod zawias standardowy

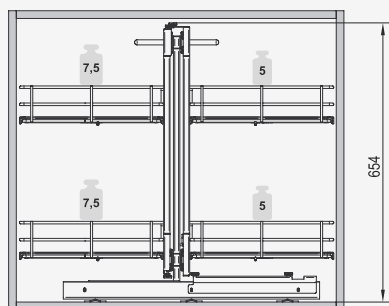


	Linia Maxima Classic, Evo, Silva		
	model 800	model 1000	model 1200
min. A	370 / 410*	445	520
min. B	540	540	540
min. C	664	750	950

**2** Bez słupka pod zawias równoległy



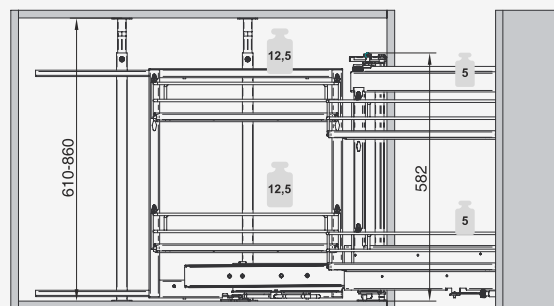
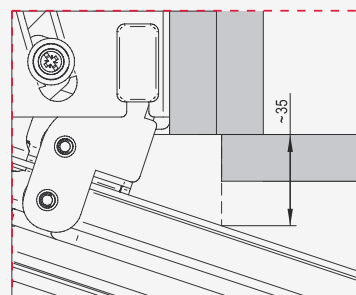
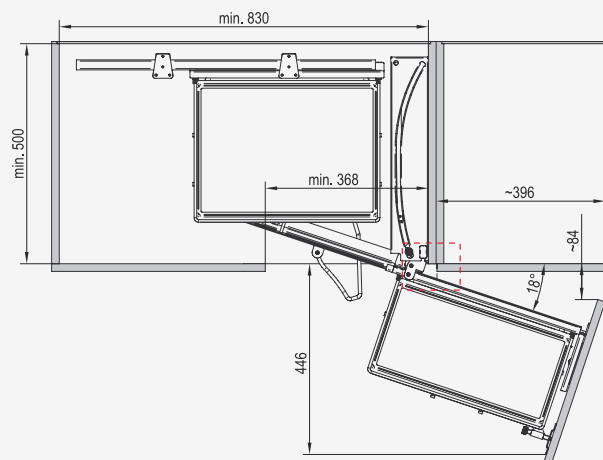
	Linia Maxima Classic, Evo, Silva		
	model 800	model 1000	model 1200
min. A	370 / 410*	445	520
min. B	510	510	510
min. C	664	750	950



rys. przedstawia prawy Corner Comfort

\* dotyczy Comera Linii Maxima Evo

Corner Front: dane techniczne i sposób montażu



rys. przedstawia prawy Corner Front

kg maksymalne dopuszczalne obciążenie półki w kg

Schock Air Motion - informacje na temat prowadnic

Nowe systemy prowadnic lekkobieżnych AIR MOTION® stanowią zupełnie nową generację produktów na bazie klasycznych teleskopowych szyn profilowych. Łączą one w sobie dotychczas nieznaną funkcję zapewniającą wygodę w sprawdzonej prowadnicy kulkowej.

Produkt AIR MOTION wyróżnia wybitnie płynny ruch, przyjemna powierzchnia, duże obciążenia dopuszczalne i długa żywotność. Efektem jest wysoka jakość całości systemu.

Co zyskują klienci:

- wybitnie płynny ruch
- duże dopuszczalne obciążenia
- długa żywotność
- wysoką jakość



**SCHOCK**  
 METALL

**AIR**  
 MOTION

prowadnice Air Motion  
 zdobyły nagrodę  
 na Międzynarodowych  
 Targach INTERZUM 2015  
 w kategorii  
 „Best of the Best”



Komponenty uzupełniające

**Przegroda kompletna**

druk + łączniki kpl.



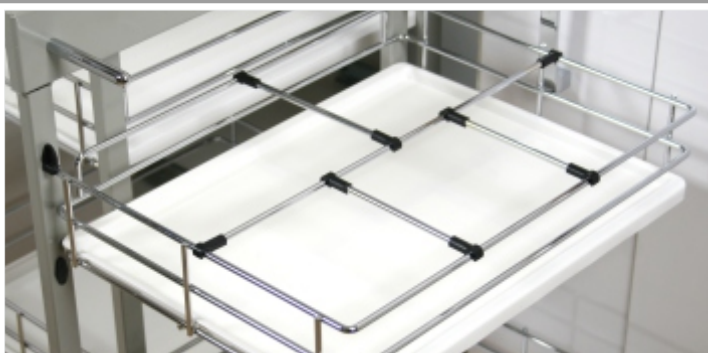
długość	indeks	pokrycie
150	WE03.8661.08	052
200	WE03.8662.08	052

**Przegroda pod wymiar**

docięcie: na szerokość KB - 90mm, na długość - 400mm

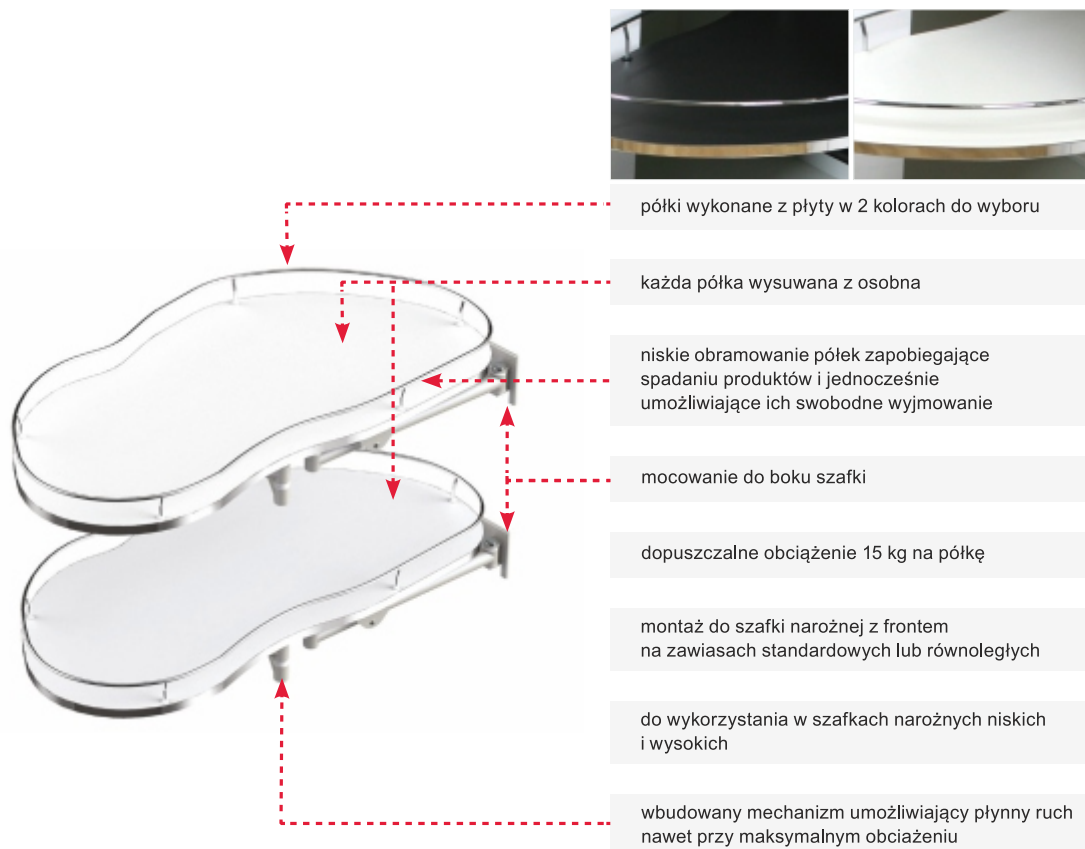


	indeks	pokrycie
druk L=1100	WE03.7177.01	001
łączniki	2 x WE03.7178.05	061

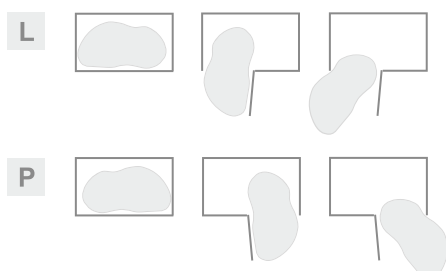


### Corner Optima

min. szer. frontu / korpusu	strona mocowania	indeks	pokrycie
450 / 800	L	WE28.2507.43	043, 313
450 / 800	P	WE28.2508.43	043, 313
500 / 900	L	WE28.2607.43	043, 313
500 / 900	P	WE28.2608.43	043, 313



Schemat wysuwu cornera:

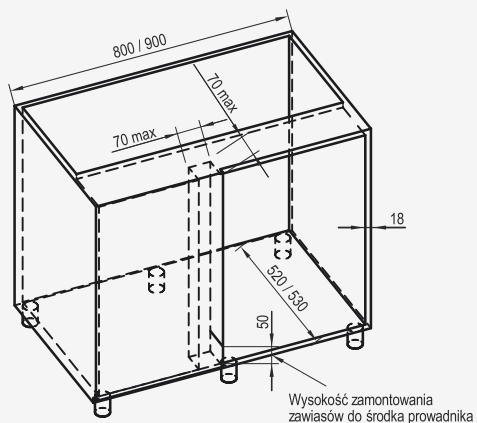


**L P** strona mocowania cornera do korpusu szafki

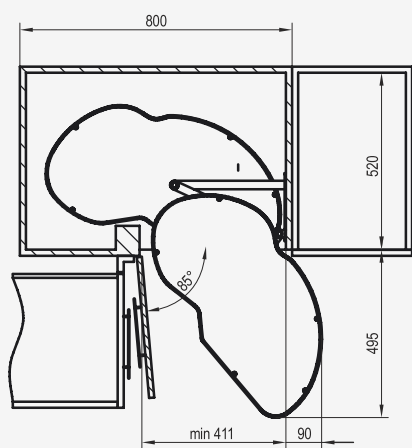
KODY POKRYĆ: 043 GRAFIT 313 LAKIER SREBRNY / BIAŁY

Corner Optima: dane techniczne i sposób montażu

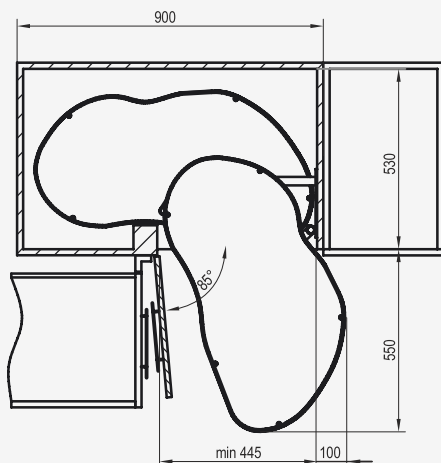
**1** Ze słupkiem wzmocniającym pod zawias standardowy



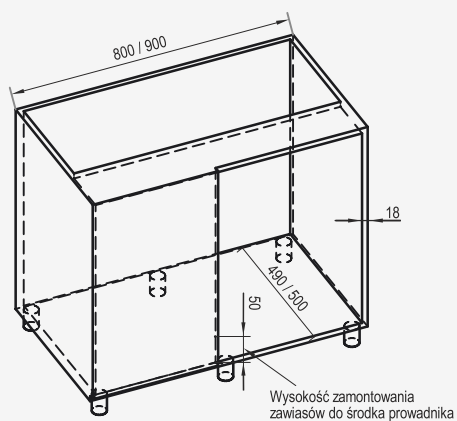
Corner Optima 800



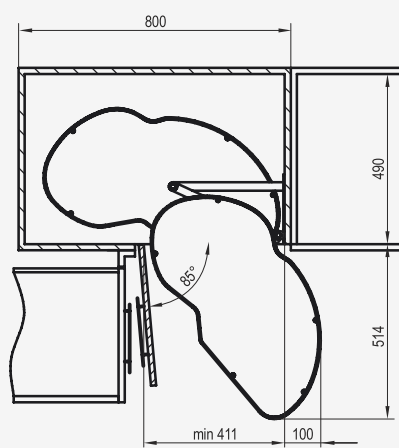
Corner Optima 900



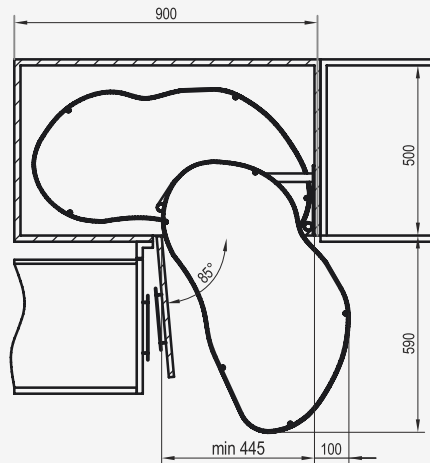
**2** Bez słupka pod zawias równoległy



Corner Optima 800



Corner Optima 900



# Zapraszamy do naszych punktów handlowych:



## **Białystok**

15-399  
ul. Octowa 3A  
tel. +48 85 742 2552  
fax +48 85 742 2790  
bialystok@rejs.eu

## **Bralin k/Kępna**

63-640  
ul. Kępińska 32  
tel. +48 62 781 1266  
fax +48 62 782 3888  
bralin@rejs.eu

## **Bydgoszcz**

85-758  
ul. Przemysłowa 30B  
tel. +48 52 320 7225  
fax +48 52 320 7226  
bydgoszcz@rejs.eu

## **Elbląg**

82-300  
ul. Warszawska 135  
tel. +48 55 236 1908  
fax +48 55 236 1909  
elblag@rejs.eu

## **Gdynia**

81-036  
ul. Pucka 35  
tel. +48 58 667 2194  
fax +48 58 667 2195  
gdynia@rejs.eu

## **Gosławice k/Dobrodzienia**

46-380  
ul. Lubliniecka 2A  
tel. +48 34 341 2714  
goslawice@rejs.eu

## **Lublin**

20-447  
ul. Diamentowa 10A  
tel. +48 81 748 0380  
fax +48 81 748 0381  
lublin@rejs.eu

## **Luboń k/Poznań**

62-030  
ul. Fryderyka Chopina 18  
tel./fax +48 61 862 3143  
poznan@rejs.eu

## **Płock**

09-400  
ul. Traugutta 1  
tel./fax +48 24 268 1936  
plock@rejs.eu

## **Rybnik**

44-203  
ul. Przemysłowa 3  
tel./fax +48 32 424 4164  
rybnik@rejs.eu

## **Rypin**

87-500  
ul. Mławska 48  
tel./fax +48 54 233 7224  
rypin@rejs.eu

## **Siemianowice Śl.**

41-100  
ul. Bytomska 43  
tel. +48 32 253 0705  
fax +48 32 253 0706  
siemianowice@rejs.eu

## **Suwałki**

16-400  
ul. Sejneńska 83  
tel. +48 87 566 3880  
suwalki@rejs.eu

## **Szczecin**

70-809  
ul. Cz. Piskorskiego 3  
tel. +48 91 434 4800  
fax +48 91 434 4802  
szczecin@rejs.eu

## **Świętochłowice**

41-600  
ul. Sądowa 7  
tel./fax +48 32 345 4207  
swietochlowice@rejs.eu

## **Toruń**

87-100  
ul. Chrobrego 145/147  
tel./fax +48 56 623 7329  
torun@rejs.eu

## **Zielona Góra**

65-775  
ul. Zacisze 16  
tel./fax +48 68 323 9281  
zielonagora@rejs.eu

Pełna oferta dostępna również u naszych dystrybutorów oraz w sklepie internetowym [www.e-rejs.eu](http://www.e-rejs.eu)



od  
1993 **25 lat!**



You Tube

